

Typ: DCDXR



Typ: DCDXRT



Typ: DCJDXR



DCDXR: Doppelseitig saugende Radialventilatoren mit Riemenantrieb, beidseitigem Achsenausgang und Laufrad mit rückwärts gekrümmten Schaufeln

DCDXRT: Doppelseitig saugende Radialventilatoren mit Riemenantrieb, Elektromotor, Riemenscheiben und Riemen, Schutzvorrichtungen und Laufrad mit rückwärts gekrümmten Schaufeln.

DCJDXR: Belüftungssysteme mit Laufrad mit rückwärts gekrümmten Schaufeln, schallisoliert, mit Ventilatoren der Serie DCDXR auf Schwingungsdämpfern aus Gummi

Ventilator:

- Gehäuse aus verzinktem Stahlblech
- Laufrad mit rückwärts gekrümmten Schaufeln, aus verzinktem Stahlblech
- Struktur aus verzinktem Stahlblech, wärme- und schallisoliert (DCJDXR)
- Stopfbüchse zur Kabeleinführung (DCJDXR)

Motor:

- Motoren der Effizienzklasse IE-2, ausgenommen Leistungen unter 0,75 kW Wechselstrom und 2 Drehzahlen
- Motoren der Isolierklasse F mit Kugellager, Schutzart IP55
- Drehstrommotoren (230/400 V, 50 Hz bis 5,5 PS und 400/690 V, 50 Hz für Leistungen über 5,5 PS)
- Temperatura máxima del aire a transportar: -20°C bis +60°C

Beschichtung:

- Korrosionsfest aus verzinktem Stahlblech

Auf Anfrage:

- Verschiedene Positionen der Ausblasöffnung
- Spezialwicklungen für verschiedene Spannungen
- Motoren mit 2 Drehzahlen

Technische Daten

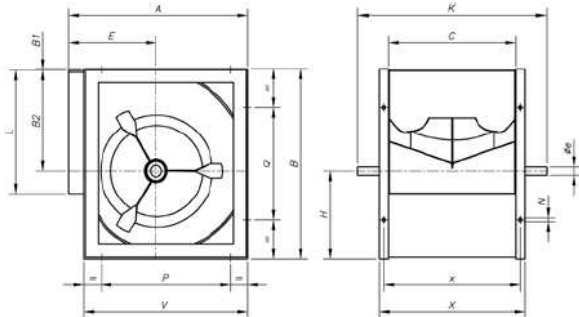
Modell	Max. Drehzahl (U/Min)	Nennleistung (kW)	Maximaler Volumenstrom (m³/h)	Lufttemperatur (°C)		Ung. Gewicht (kg)
				min.	max.	
-200	4900	2,2	3950	-20	85	10,0
-250	4100	3,0	5500	-20	85	18,0
-315	3200	4,0	10550	-20	85	32,6
-355	2800	5,5	13950	-20	85	42,7
-400	2400	5,5	16000	-20	85	50,6
-450	2200	7,5	20700	-20	85	67,5
-500	2000	11,0	27200	-20	85	84,2
-560	1800	15,0	34710	-20	85	142,0
-630	1700	22,0	47000	-20	85	168,0
-710	1400	22	53750	-20	85	223

Technische Daten

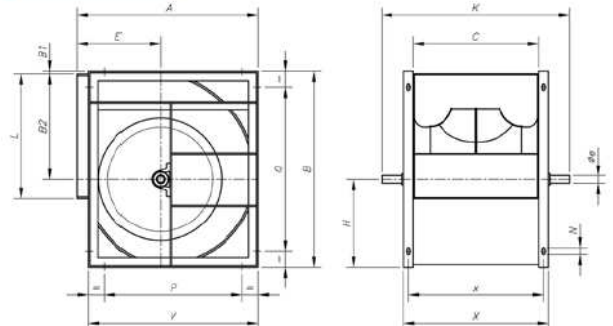
Modell	Max. Drehzahl (U/Min)	Nennleistung (kW)	Maximaler Volumenstrom (m³/h)	Lufttemperatur (°C)		Ung. Gewicht (kg)	Montage-typ
				min.	max.		
355-0,5	1085	0,37	5600	-20	85	47,7	A
355-0,75	1230	0,55	6400	-20	85	49,3	A
355-1	1360	0,75	7100	-20	85	50,9	A
355-1,5	1540	1,10	8060	-20	85	52,6	A
355-2	1700	1,50	8890	-20	85	55,6	A
355-3	1930	2,20	10100	-20	85	58,4	A
355-4	2180	3,00	11395	-20	85	65,7	A
355-5,5	2400	4,00	12545	-20	85	72,7	B
355-7,5	2670	5,50	13955	-20	85	85,7	B
400-0,75	1010	0,55	7340	-20	85	57,2	A
400-1	1130	0,75	8140	-20	85	58,8	A
400-1,5	1290	1,10	9350	-20	85	60,5	A
400-2	1420	1,50	10260	-20	85	63,5	A
400-3	1620	2,20	11650	-20	85	66,3	A
400-4	1820	3,00	13110	-20	85	73,6	A
400-5,5	2000	4,00	14430	-20	85	80,6	B
400-7,5	2230	5,50	16040	-20	85	93,6	B
450-1	940	0,75	9500	-20	85	75,7	A
450-1,5	1075	1,10	10750	-20	85	77,4	A
450-2	1190	1,50	11960	-20	85	80,4	A
450-3	1340	2,20	13600	-20	85	83,2	A
450-4	1510	3,00	15100	-20	85	90,5	A
450-5,5	1670	4,00	16835	-20	85	97,5	B
450-7,5	1850	5,50	18500	-20	85	110,5	B
450-10	2060	7,50	20760	-20	85	120,5	B
500-1,5	880	1,10	12460	-20	85	94,1	A
500-2	970	1,50	13815	-20	85	97,1	A
500-3	1100	2,20	15700	-20	85	99,9	A
500-4	1240	3,00	17650	-20	85	107,2	A
500-5,5	1370	4,00	19430	-20	85	114,2	B
500-7,5	1510	5,50	21600	-20	85	127,2	B
500-10	1675	7,50	23950	-20	85	137,2	B
500-15	1910	11,00	27220	-20	85	156,2	B
560-2	810	1,50	15620	-20	85	154,9	A
560-3	925	2,20	17830	-20	85	157,7	A
560-4	1050	3,00	20380	-20	85	165,0	A
560-5,5	1150	4,00	22170	-20	85	172,0	B
560-7,5	1290	5,50	24940	-20	85	185,0	B
560-10	1420	7,50	27658	-20	85	195,0	B
560-15	1610	11,00	31050	-20	85	214,0	B
560-20	1800	15,00	34710	-20	85	227,0	B
630-3	740	2,20	21210	-20	85	183,7	A
630-4	830	3,00	23860	-20	85	191,0	A
630-5,5	920	4,00	26260	-20	85	198,0	B
630-7,5	1020	5,50	29200	-20	85	211,0	B
630-10	1135	7,50	32385	-20	85	221,0	B
630-15	1285	11,00	36800	-20	85	240,0	B
630-20	1450	15,00	41415	-20	85	253,0	B
630-25	1550	18,50	44410	-20	85	270,0	B
630-30	1640	22,00	47050	-20	85	313,0	B
710-3	580	2,20	23200	-20	85	238,7	A
710-4	655	3,00	26200	-20	85	246,0	A
710-5,5	730	4,00	29200	-20	85	253,0	B
710-7,5	805	5,50	32200	-20	85	266,0	B
710-10	890	7,50	35600	-20	85	276,0	B
710-15	1015	11,00	40600	-20	85	295,0	B
710-20	1140	15,00	45600	-20	85	308,0	B
710-25	1225	18,50	49000	-20	85	325,0	B
710-30	1300	22,00	52000	-20	85	368,0	B

Abmessungen in mm

200 - 250

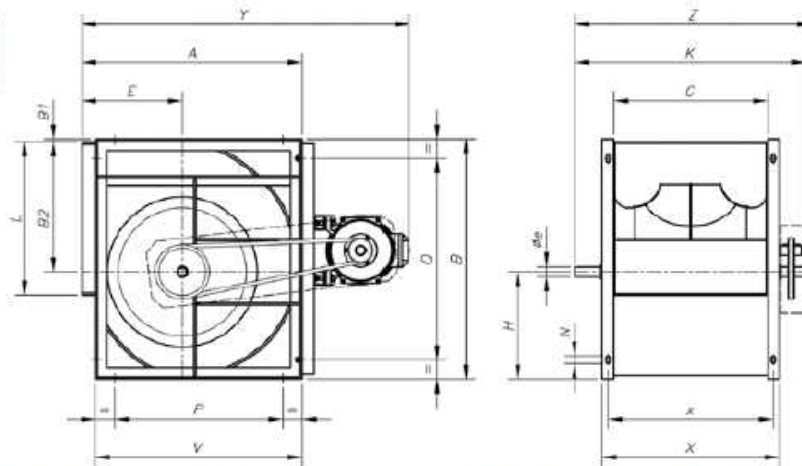


315...710



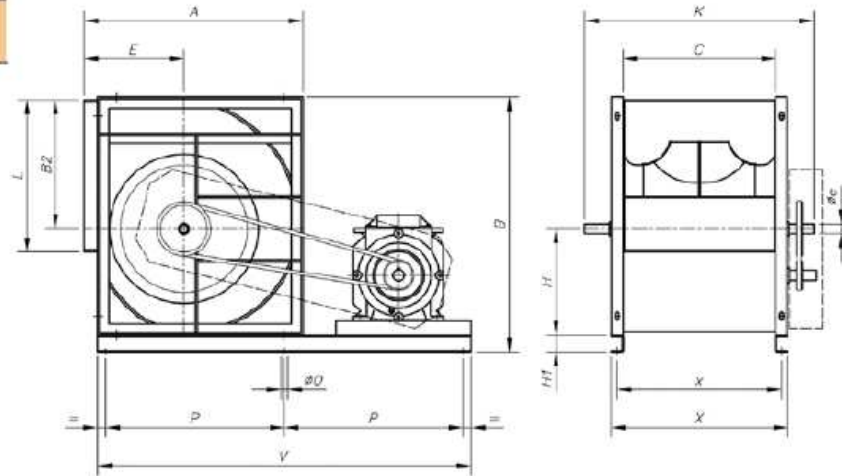
	A	B	B1	B2	C	E	øe	H	K	L	N	P	Q	V	X	x
200	343	370	4	215	256	164	20	151	420	256	11x16	224	224	306	306	281
250	419	461	4	270	322	195	20	187	490	322	11x16	224	224	384	372	347
315	518	578	3	340	404	236	25	235	640	404	13x18	280	280	480	464	434
355	578	655	6	383	453	261	30	266	700	453	13x18	355	355	548	533	493
400	651	736	4,5	431,5	507	290	30	300	760	507	13x18	355	355	613	587	547
450	728	827	5	486	569	322	35	336	845	569	13x18	530	530	681	649	609
500	800	918	5	538	638	352	35	375	915	638	13x18	530	530	750	718	678
560	893	1030	8	602	715	390	40	420	1000	715	13x18	530	530	845	815	765
630	999	1157	7	678,5	801	434	45	471,5	1090	801	13x18	530	530	946	901	851
710	1121	1303	7	765	898	485	50	531	1255	898	17x22	630	630	1058	998	948

Montage A

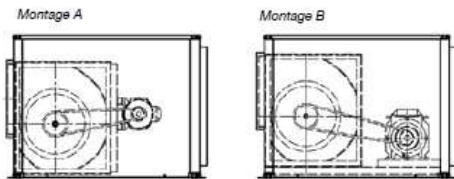
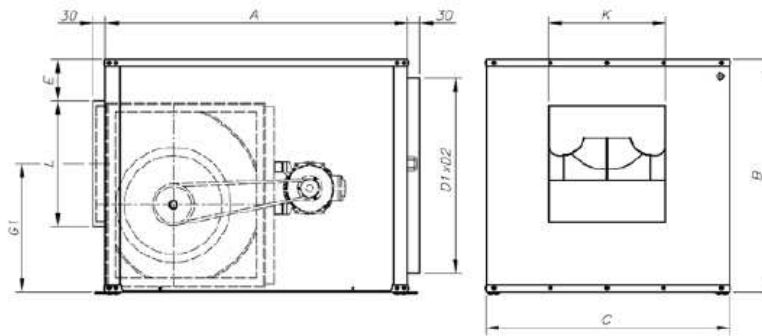


Modell	A	B	B1	B2	C	E	øe	H	K	L	N	P	Q	V	X	x	Y	Z
355-0'5	578	655	6	383	453	261	30	266	700	453	13x18	355	355	548	533	493	830	780
355-0'75	578	655	6	383	453	261	30	266	700	453	13x18	355	355	548	533	493	850	780
355-1	578	655	6	383	453	261	30	266	700	453	13x18	355	355	548	533	493	850	780
355-1'5	578	655	6	383	453	261	30	266	700	453	13x18	355	355	548	533	493	870	780
355-2	578	655	6	383	453	261	30	266	700	453	13x18	355	355	548	533	493	870	780
355-3	578	655	6	383	453	261	30	266	700	453	13x18	355	355	548	533	493	885	780
355-4	578	655	6	383	453	261	30	266	700	453	13x18	355	355	548	533	493	885	780
400-0'75	651	736	4,5	431,5	507	290	30	300	760	507	13x18	355	355	613	587	547	925	840
400-1	651	736	4,5	431,5	507	290	30	300	760	507	13x18	355	355	613	587	547	925	840
400-1'5	651	736	4,5	431,5	507	290	30	300	760	507	13x18	355	355	613	587	547	940	840
400-2	651	736	4,5	431,5	507	290	30	300	760	507	13x18	355	355	613	587	547	940	840
400-3	651	736	4,5	431,5	507	290	30	300	760	507	13x18	355	355	613	587	547	956	840
400-4	651	736	4,5	431,5	507	290	30	300	760	507	13x18	355	355	613	587	547	956	840
450-1	728	827	5	486	569	322	35	336	845	569	13x18	530	530	681	649	609	1000	925
450-1'5	728	827	5	486	569	322	35	336	845	569	13x18	530	530	681	649	609	1020	925
450-2	728	827	5	486	569	322	35	336	845	569	13x18	530	530	681	649	609	1020	925
450-3	728	827	5	486	569	322	35	336	845	569	13x18	530	530	681	649	609	1035	925
450-4	728	827	5	486	569	322	35	336	845	569	13x18	530	530	681	649	609	1035	925
500-1'5	800	918	5	538	638	352	35	375	915	638	13x18	530	530	750	718	678	1090	995
500-2	800	918	5	538	638	352	35	375	915	638	13x18	530	530	750	718	678	1090	995
500-3	800	918	5	538	638	352	35	375	915	638	13x18	530	530	750	718	678	1105	995
500-4	800	918	5	538	638	352	35	375	915	638	13x18	530	530	750	718	678	1105	995
560-2	893	1030	8	602	715	390	40	420	1000	715	13x18	530	530	845	815	765	1185	1080
560-3	893	1030	8	602	715	390	40	420	1000	715	13x18	530	530	845	815	765	1205	1080
560-4	893	1030	8	602	715	390	40	420	1000	715	13x18	530	530	845	815	765	1205	1080
630-3	999	1157	7	678,5	801	434	45	471,5	1090	801	13x18	530	530	946	901	851	1310	1170
630-4	999	1157	7	678,5	801	434	45	471,5	1090	801	13x18	530	530	946	901	851	1310	1170
710-3	1121	1303	7	765	898	485	50	531	1255	898	17x22	630	630	1058	998	948	1435	1335
710-4	1121	1303	7	765	898	485	50	531	1255	898	17x22	630	630	1058	998	948	1435	1335

Montage B



Modell	A	B	B2	C	E	øe	H	H1	K	L	ø0	P	V	x	X
-355-5'5	578	715	383	453	261	30	266	60	700	453	12	495	1070	493	533
-355-7'5	578	715	383	453	261	30	266	60	700	453	12	495	1070	493	533
-400-5'5	651	796	431,5	507	290	30	300	60	760	507	12	540	1160	547	587
-400-7'5	651	796	431,5	507	290	30	300	60	760	507	12	540	1160	547	587
-450-5'5	728	887	486	569	322	35	336	60	845	569	12	635	1350	609	649
-450-7'5	728	887	486	569	322	35	336	60	845	569	12	635	1350	609	649
-450-10	728	887	486	569	322	35	336	60	845	569	12	635	1350	609	649
-500-5'5	800	978	538	638	352	35	375	60	915	638	12	635	1350	678	718
-500-7'5	800	978	538	638	352	35	375	60	915	638	12	635	1350	678	718
-500-10	800	978	538	638	352	35	375	60	915	638	12	635	1350	678	718
-500-15	800	978	538	638	352	35	375	60	915	638	12	635	1350	678	718
-560-5'5	893	1090	602	715	390	40	420	60	1000	715	12	680	1440	765	815
-560-7'5	893	1090	602	715	390	40	420	60	1000	715	12	680	1440	765	815
-560-10	893	1090	602	715	390	40	420	60	1000	715	12	680	1440	765	815
-560-15	893	1090	602	715	390	40	420	60	1000	715	12	680	1440	765	815
-560-20	893	1090	602	715	390	40	420	60	1000	715	12	680	1440	765	815
-630-5'5	999	1217	678,5	801	434	45	471,5	60	1090	801	12	745	1570	851	901
-630-7'5	999	1217	678,5	801	434	45	471,5	60	1090	801	12	745	1570	851	901
-630-10	999	1217	678,5	801	434	45	471,5	60	1090	801	12	745	1570	851	901
-630-15	999	1217	678,5	801	434	45	471,5	60	1090	801	12	745	1570	851	901
-630-20	999	1217	678,5	801	434	45	471,5	60	1090	801	12	745	1570	851	901
-630-25	999	1217	678,5	801	434	45	471,5	60	1090	801	12	745	1570	851	901
-630-30	999	1217	678,5	801	434	45	471,5	60	1090	801	12	745	1570	851	901
-710-5'5	1121	1363	765	898	485	50	531	60	1255	898	12	860	1800	948	998
-710-7'5	1121	1363	765	898	485	50	531	60	1255	898	12	860	1800	948	998
-710-10	1121	1363	765	898	485	50	531	60	1255	898	12	860	1800	948	998
-710-15	1121	1363	765	898	485	50	531	60	1255	898	12	860	1800	948	998
-710-20	1121	1363	765	898	485	50	531	60	1255	898	12	860	1800	948	998
-710-25	1121	1363	765	898	485	50	531	60	1255	898	12	860	1800	948	998
-710-30	1121	1363	765	898	485	50	531	60	1255	898	12	860	1800	948	998

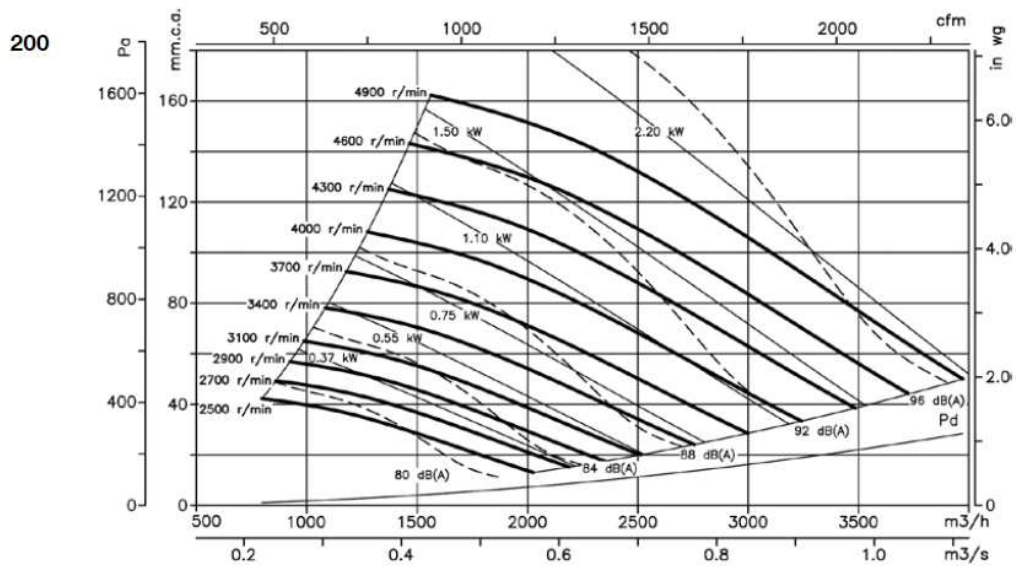


Modell	A	B	C	D1xD2	E	G1	LxK
355	1000	755	800	661x706	36,5	484	468,5x468,5
400	1200	875	1000	781x906	58	555,5	522,5x522,5
450	1300	1025	1050	929x956	98	634,5	584,5x584,5
500	1400	1175	1100	1079x1004	157,5	691	635,5x635,5
560	1480	1250	1250	1154x1154	118	766,5	730,5x730,5
630	1660	1375	1450	1279x1354	115	851,5	816,5x816,5
710	1800	1600	1650	1504x1554	194	949	913,5x913,5

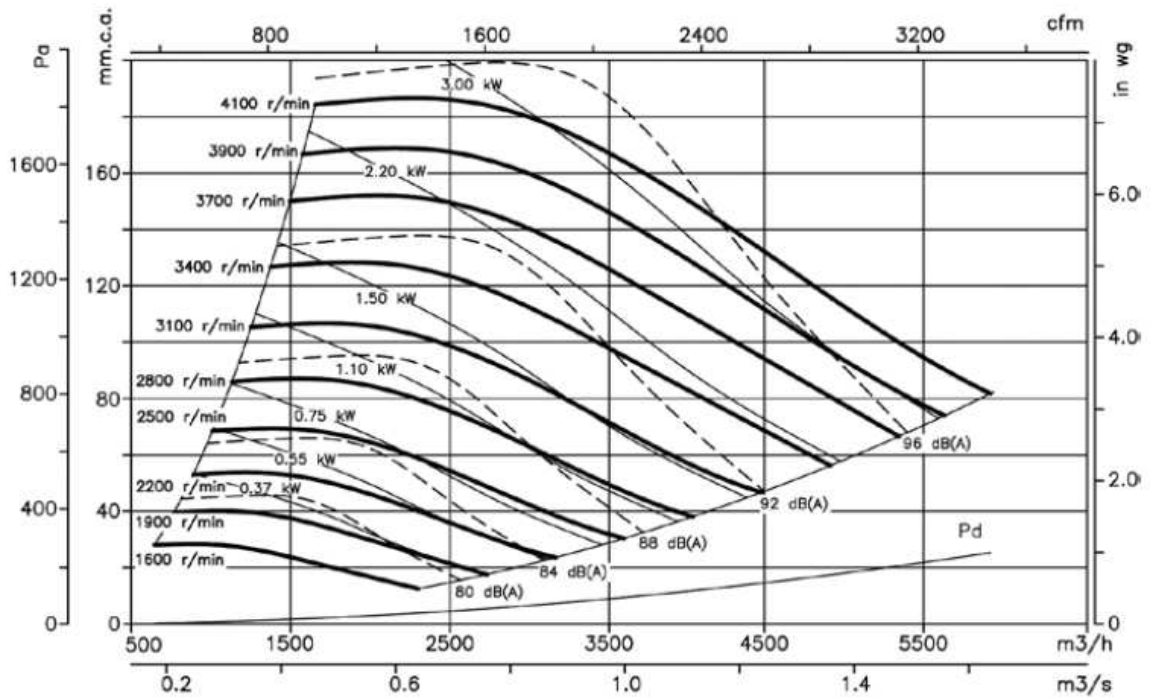
Kennlinien

Q= Volumenstrom in m³/h, m³/s und cfm.

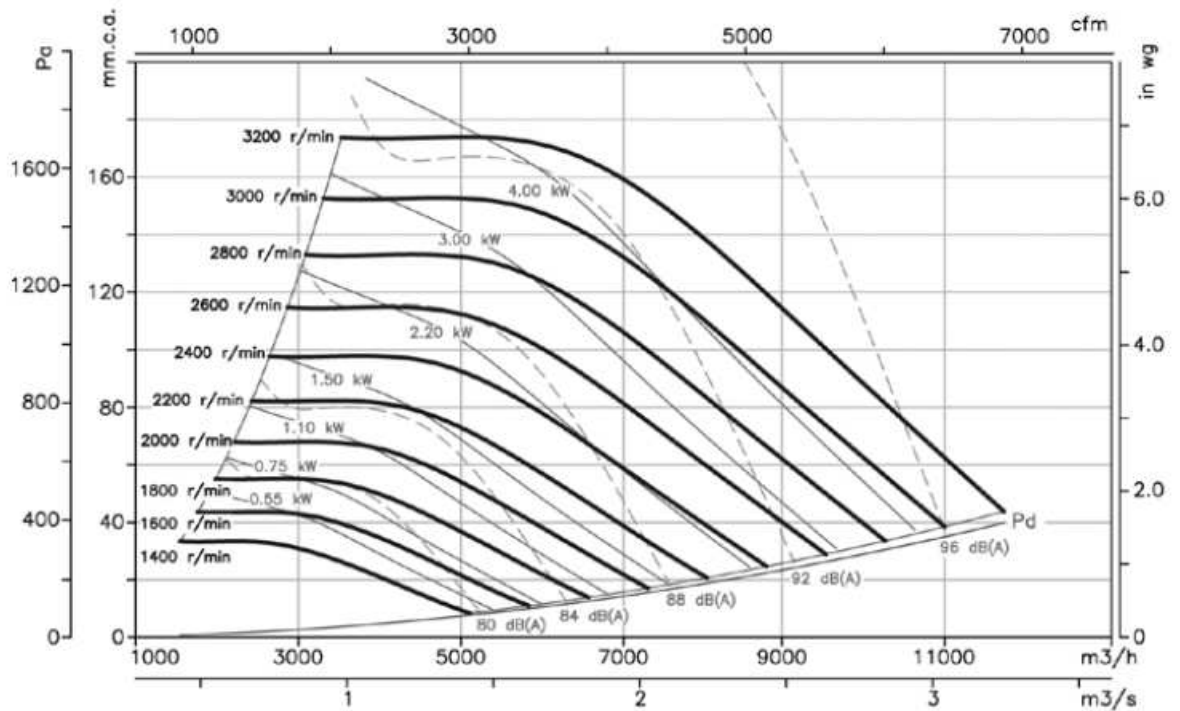
Pe = Statischer Druck in mmWS, Pa und inWS



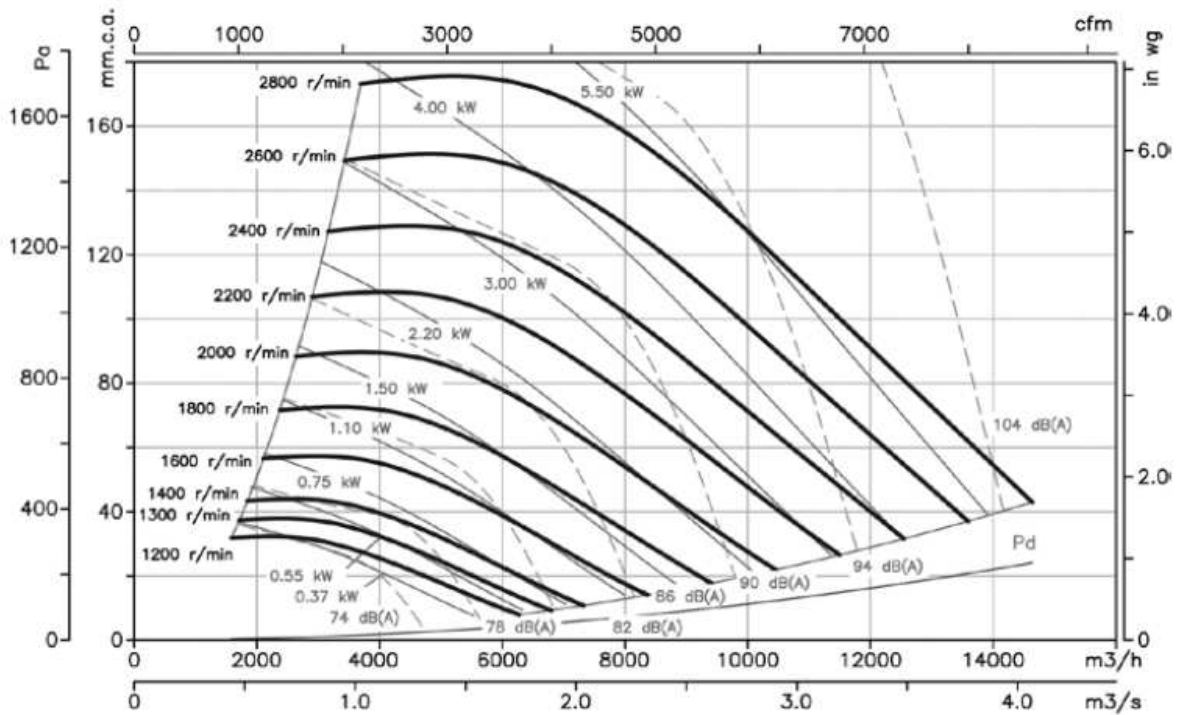
250



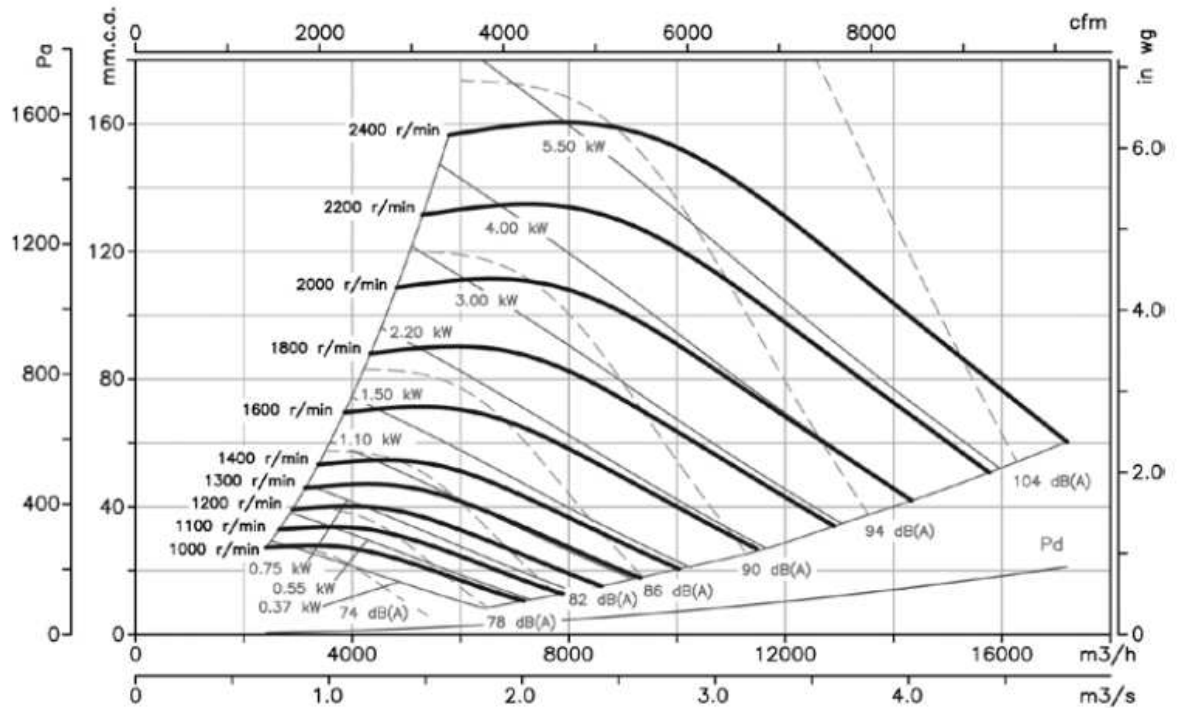
315



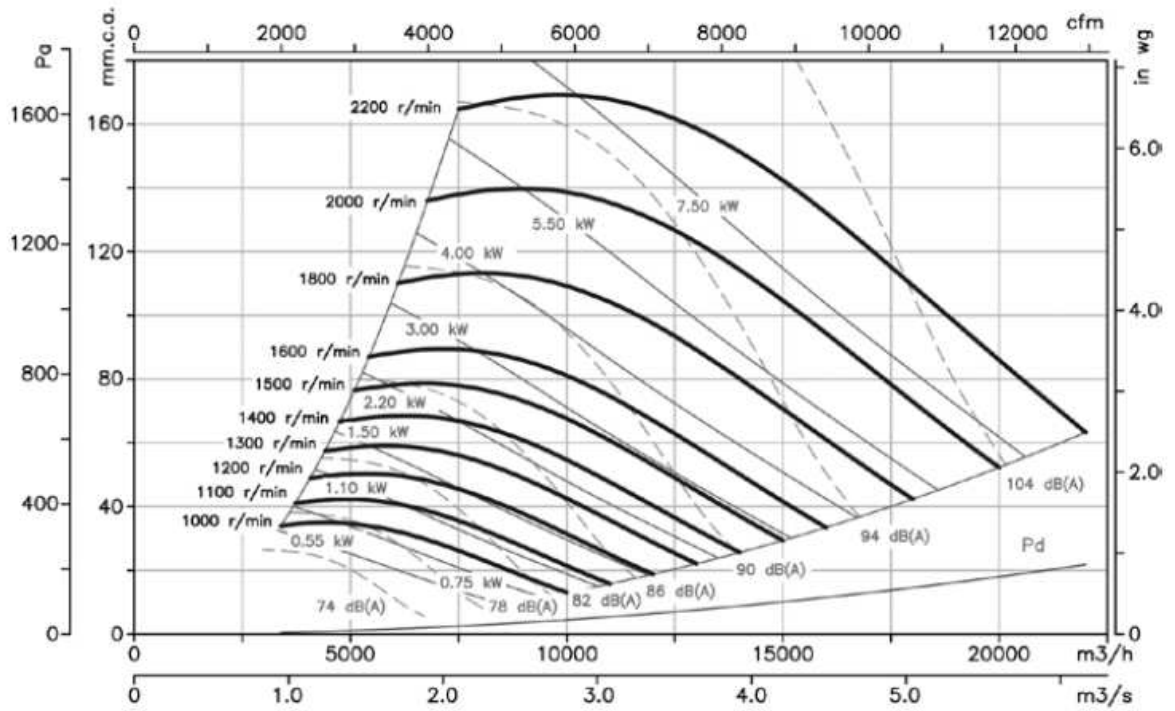
355



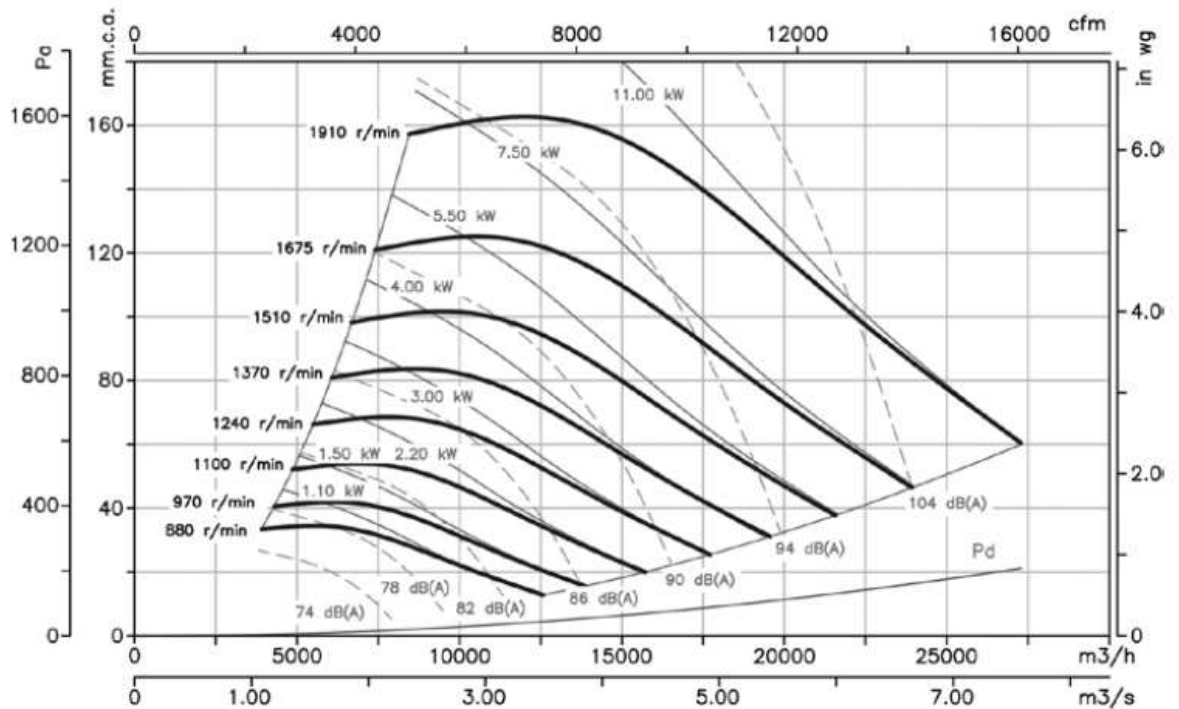
400



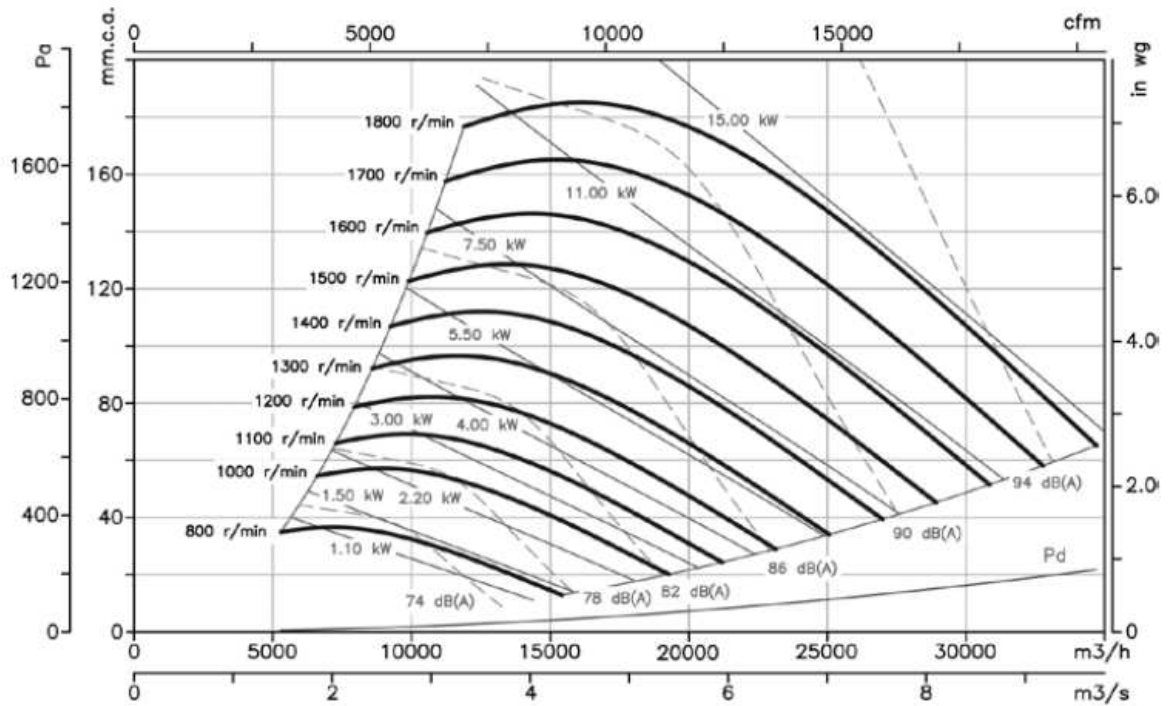
450



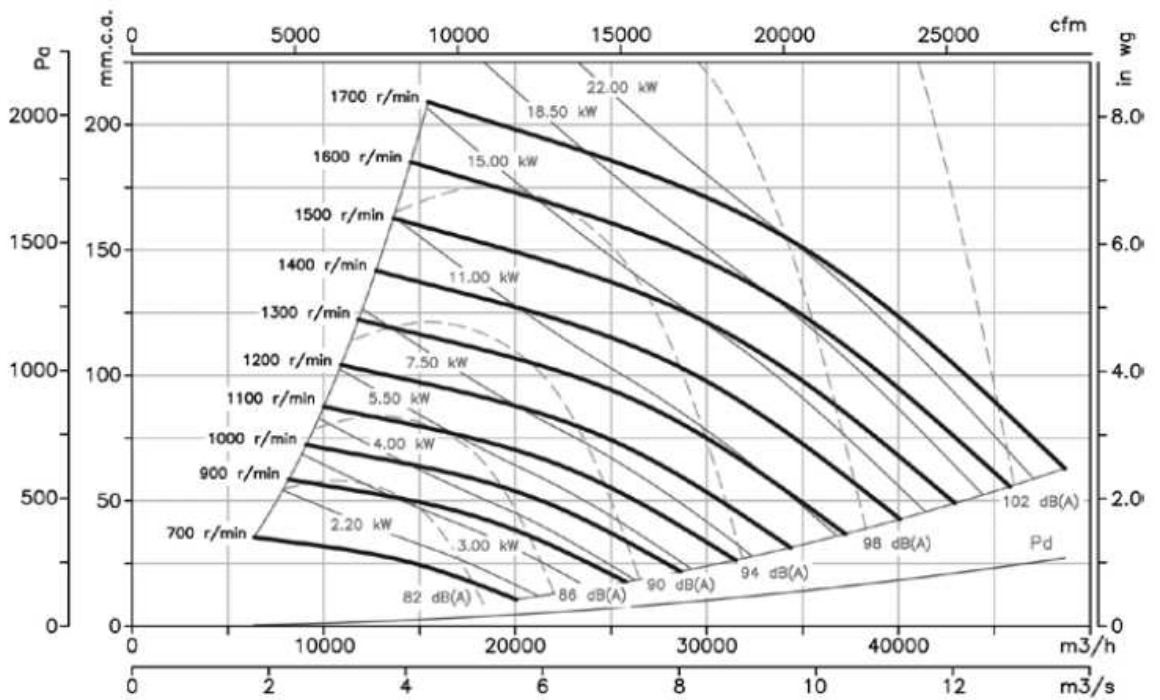
500



560



630



710

