

Dassler GmbH

Lüftungstechnische Bauelemente für
die Klima-Industrie





Kunststoff-Wetterschutzgitter

Typ DDWS

6-7



Ventilator-Verschlussklappen

Selbsttätige Ausführung

Typ DWSK 10-110

8-9

Typ DWSK EX (explosionssgeschützt) 

10

Typ DFS

11

Typ DWSKR (rund)

12

Typ DWK

13

Typ DWAK (Aluminium)

14



Regelbare Ausführung

Typ DWRK

15



Feststehende Ausführung

Typ DDWFK

16

Typ DDWFK EX (explosionssgeschützt) 

17



Motorische Ausführung

Typ DWMK

18

Typ DWAKM

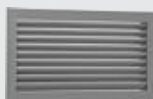
19



Sondergrößen / Sonderausführungen

Fertigung in allen Abmessungen

20



Lüftungsgitter a. A.



Bauelemente für die Lufttechnik

Lamellen

Rahmenprofile

Motor (230 V / 50 Hz / IP 54)

Einzelteile

Kunststoff Wetterschutzgitter

Typ DWS



- Ein extra für diesen Anwendungsfall entwickelter patentierter Spezialkunststoff gibt dem Wetterschutzgitter eine täuschend echte Metalloptik
- Ist leichter und kostengünstiger sowie resistenter gegen Feuchtigkeit und Ammoniak im Gegensatz zu Metallausführungen
- Dieser Spezialkunststoff ist, wie alle unsere verwendeten Qualitätskunststoffe witterungsbeständig (UV-stabil) und somit auch bestens für den Außeneinsatz geeignet
- Außengitter zur Be- und Entlüftung
- Einsetzbar in Temperaturbereichen von -30 °C bis +60 °C
- Hergestellt aus Qualitätskunststoff mit positiver Ökobilanz
- Feststehende regenabweisende Lamellen
- Spezifisch ausgelegte Konstruktion garantiert eine lange Lebensdauer
- Anzahl sowie Abstand der Lamellen variiert mit Größe des Gitters
- Durch ein rückseitig angebrachtes Gitter aus verzinktem Stahldraht (Maschenweite 13 x 13 mm) wird das Eindringen von Tieren verhindert
- Das Wetterschutzgitter wird vertieft ins Mauerwerk oder Fassadenverkleidung eingesetzt
- Lieferbar in verschiedenen quadratischen sowie rechteckigen Standardgrößen
- Individuelle Maßanfertigung als Einzelstück oder in Serienfertigung möglich

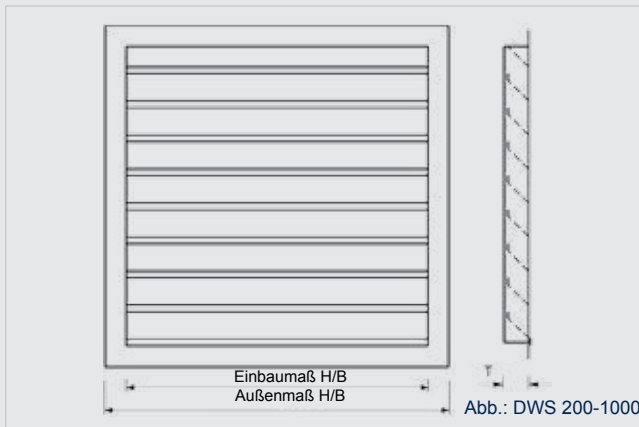


Abb.: DWS - Detailsicht

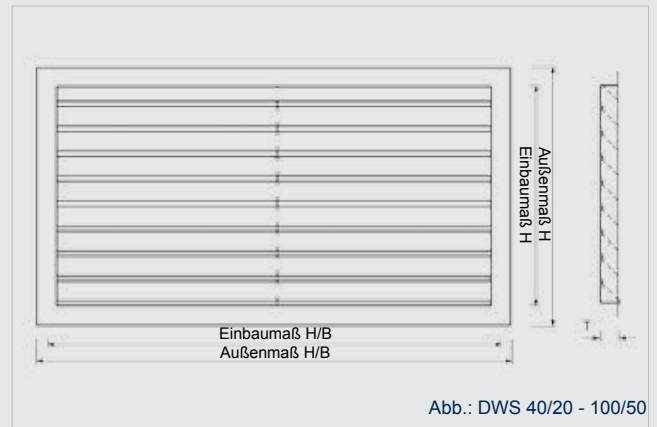


Abb.: DWS

Quadratische Ausführung



Rechteckige Ausführung



Typ	Artikelnummer	Außenmaß		Einbaumaß		T
	Anthrazit	H/B	H/B	H/B	H/B	
DWS 200	21000961	244	190	244	190	40
DWS 250	21000971	294	240	294	240	40
DWS 315	21000981	354	300	354	300	40
DWS 355	21000991	394	350	394	350	40
DWS 400	21002031	444	390	444	390	40
DWS 450	21002041	494	440	494	440	40
DWS 500	21002051	544	490	544	490	40
DWS 560	21002061	594	550	594	550	40
DWS 600	21002071	644	590	644	590	40
DWS 630	21002081	674	620	674	620	40
DWS 710	21002091	754	700	754	700	40
DWS 750	21002101	794	740	794	740	40
DWS 800	21002111	844	790	844	790	40
DWS 850	21002121	894	840	894	840	40
DWS 900	21002131	944	890	944	890	40
DWS 950	21002141	994	940	994	940	40
DWS 1000	21002151	1044	990	1044	990	40

Maßangaben in mm. Technische Änderungen vorbehalten.

anthrazit ~ RAL 9023

Typ	Artikelnummer	Kanalmaß	Außenmaß		Einbaumaß		T
	Anthrazit		H	H	B	B	
DWS 40/20	21002161	400 x 200	244	190	444	390	40
DWS 50/25	21002171	500 x 250	294	240	544	490	40
DWS 50/30	21002181	500 x 300	344	290	544	490	40
DWS 60/30	21002191	600 x 300	344	290	644	590	40
DWS 60/35	21002201	600 x 350	394	340	644	590	40
DWS 70/40	21002211	700 x 400	444	390	744	690	40
DWS 80/50	21002221	800 x 500	544	490	844	790	40
DWS 100/50	21002231	1000 x 500	544	490	1044	990	40

Maßangaben in mm. Technische Änderungen vorbehalten.

anthrazit ~ RAL 9023

Ventilator-Verschlussklappen

Selbsttätige Ausführung / Typ DWSK



- Kunststoff-Ventilator-Verschlussklappe zur Entlüftung
- Selbsttätig öffnende und schließende Lamellen
- Außenwitterungs-Beständigkeit (UV-stabil)
- Einsetzbar in Temperaturbereichen von -30 °C bis +60 °C
- Maximale Strömungsgeschwindigkeit 10 m/s für DWSK 15 bis 65
- Spezifisch ausgelegte Konstruktion garantiert eine lange Lebensdauer
- Hergestellt aus Qualitätskunststoff mit positiver Ökobilanz
- Anzahl der Lamellen variiert mit Größe der Verschlussklappe
- DWSK 55 – 85 zwei Felder geteilt durch Mittelsteg
- Ab DWSK 90 drei Felder geteilt durch Mittelstege; Lieferung in drei Teilen zur Selbstmontage



Abb.: DWSK 40

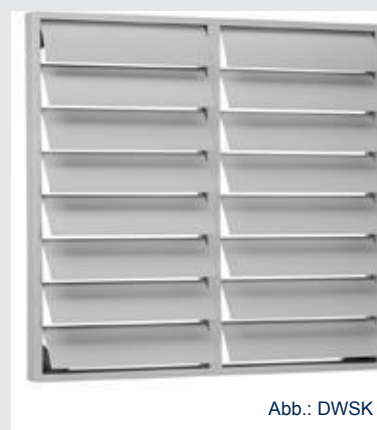
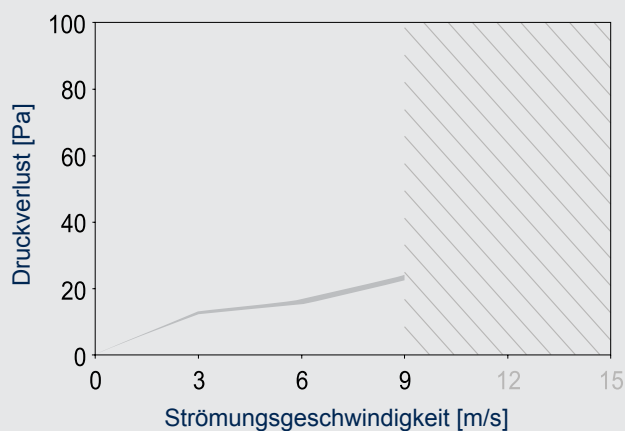
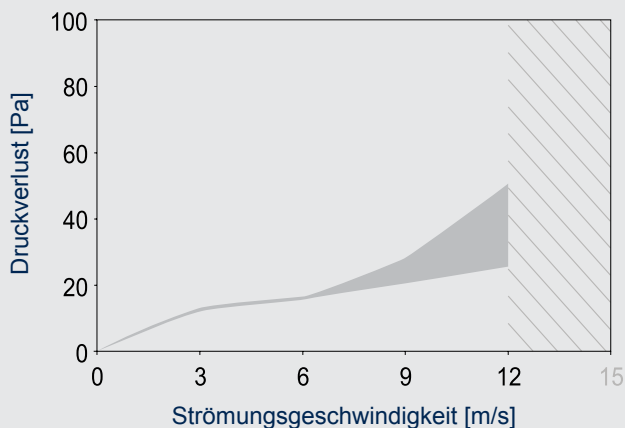


Abb.: DWSK 65

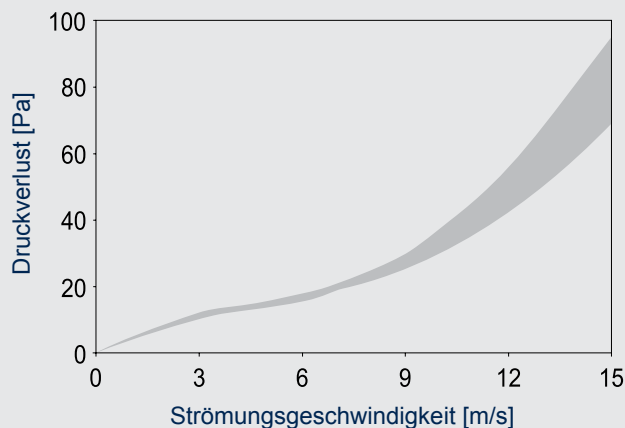
Druckverluste DWSK 10 - 12 / DWSK S 16



Druckverluste DWSK 15 - 50



Druckverluste DWSK 55 - 110



- Ab DWSK 70 besitzt jedes Feld vier Befestigungsecken mit Langloch (siehe Bild Seite 30 Abb. 6)
- Jede Verschlussklappe ist einzeln im Karton verpackt inkl. eines Befestigungssatzes (Bohrungsdurchmesser 5 mm) Ausnahme: DWSK 12 und DWSK S 16
- Als Sondergröße (DWSK-S) in allen Größen lieferbar

Ventilator-Verschlussklappen

Selbsttätige Ausführung / Typ DWSK

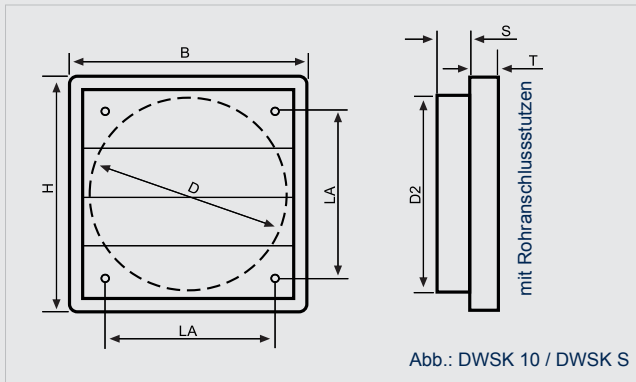


Abb.: DWSK 10 / DWSK S 16

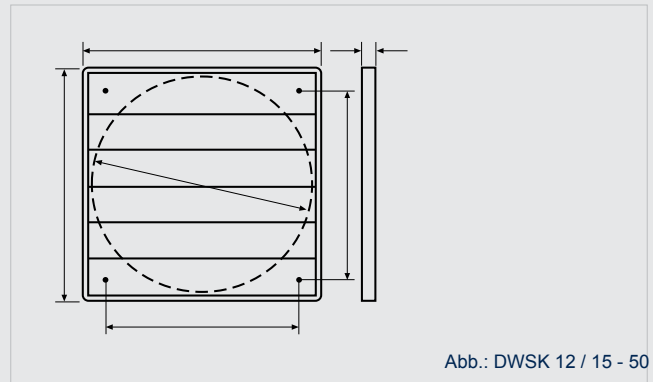


Abb.: DWSK 12 / 15 - 50

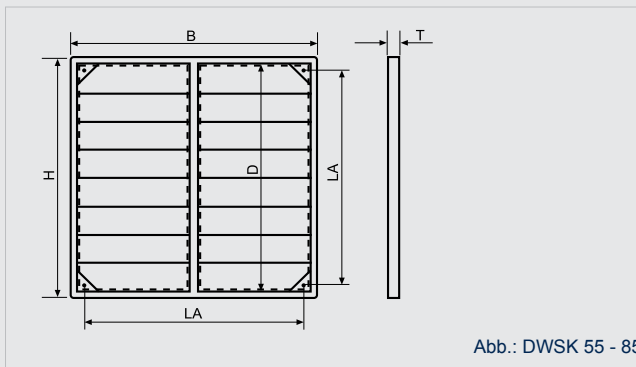


Abb.: DWSK 55 - 85

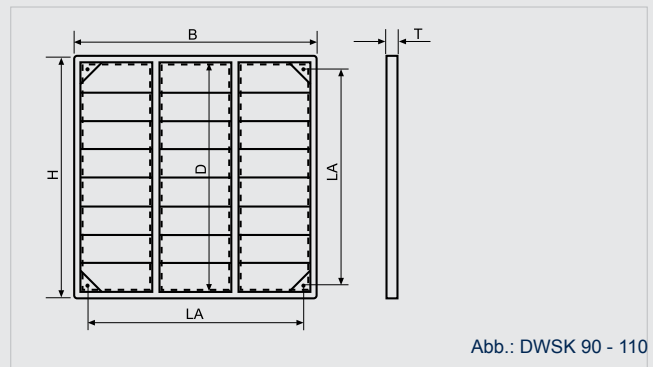


Abb.: DWSK 90 - 110


Typ	Artikelnummer			D	H/B	LA	T	S	D2
	Grau	Hellgrau	Weiß						
DWSK 10	-	-	20000000	93	123	90	12	13	98
DWSK 12	20000010	20000011	20000012	129	160	110	15	-	-
DWSK S 16	20000022	20000021	20000020	147	180	130	20	25	152

Typ	Artikelnummer			D	H/B	LA	T	Stück/ Karton
	Grau	Hellgrau	Weiß					
DWSK 15	20000030	20000031	20000035	159	195	140	22	10
DWSK 20	20000040	20000041	20000045	210	243	182	21	10
DWSK 25	20000050	20000051	20000055	258	294	232	26	10
DWSK 30	20000060	20000061	20000065	310	346	276	26	10
DWSK 35	20000070	20000071	20000075	360	397	310	26	10
DWSK 40	20000080	20000081	20000085	422	462	366	26	10
DWSK 45	20000090	20000091	20000095	462	501	395	31	10
DWSK 50	20000100	20000101	20000105	505	548	443	31	10
DWSK 55	20000110	20000111	20000112	563	603	520	28	10
DWSK 65	20000120	20000121	20000124	655	696	628	31	10
DWSK 70	20000200	20000201	-	700	740	672	40	1
DWSK 71	20000202	20000203	-	720	760	692	40	1
DWSK 75	20000204	20000205	-	750	790	722	40	1
DWSK 80	20000206	20000207	-	800	840	772	40	1
DWSK 85	20000208	20000209	-	850	890	822	40	1
DWSK 90	20000210	20000211	-	900	940	872	40	1
DWSK 95	20000212	20000213	-	950	990	922	40	1
DWSK 100	20000214	20000215	-	1000	1040	972	40	1
DWSK 110	20000216	20000305	-	1100	1140	1072	40	1

Maßangaben in mm. Technische Änderungen vorbehalten.

weiß ~ RAL 9010 / hellgrau ~ RAL 7035 / grau ~ RAL 7001

Ventilator-Verschlussklappen

Selbsttätige Ausführung / Typ DWSK EX 



- Ex-geschützte Verschlussklappe einsetzbar in Verbindung mit Geräten, die den Anforderungen der ATEX-Richtlinie 94/9/EG entsprechen
- Geprüft gemäß IEC 93/VDE 0303 Teil 30 und für folgende explosionsgefährdete Bereiche zugelassen (nach EXAM 1100/101/06 BVS-BI):
 - Gas- bzw. Lösemitteldampf / Luftgemische: Zone 1 und Zone 2
 - Staub- / Luftgemische: Zone 21 und Zone 22
- Einsatzbereiche: Akkumulatorenstationen, Nahrungsmittelindustrie, Textil-, Produktions-, Zerkleinerungs- und Montagebetriebe in Ex-gefährdeten Bereichen
- Maximale Strömungsgeschwindigkeit 10 m/s
- Die Verschlussklappe muss fachgerecht montiert und nach den VDE-Richtlinien geerdet werden
- Jede Verschlussklappe ist einzeln im Karton verpackt inkl. eines Befestigungssatzes (Bohrungsdurchmesser 5 mm)



Abb.: DWSK 40 EX

- Druckverlustdiagramm siehe Seite 8
- Ex-geschützte Verschlussklappen können auch in den Größen Typ DWSK 70 EX - DWSK 110 EX gefertigt werden; Zeichnungen und Abmessungen siehe Seite 9
- Als Sondergröße (DWSK-S EX) in allen Größen lieferbar, weitere Ausführungen auf Anfrage

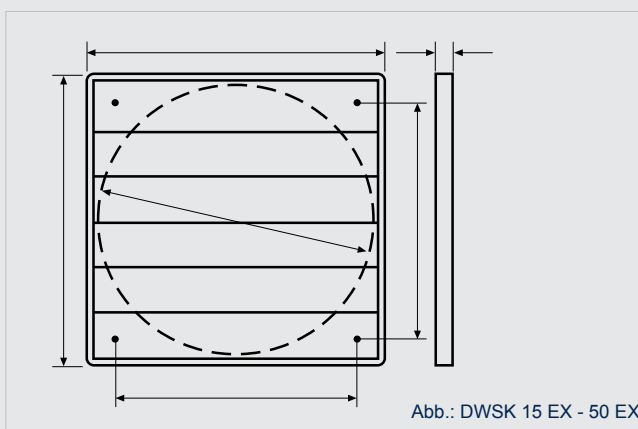


Abb.: DWSK 15 EX - 50 EX

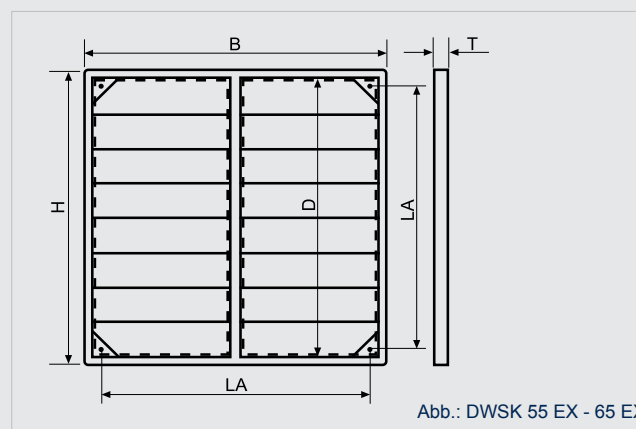


Abb.: DWSK 55 EX - 65 EX

Typ	Artikelnummer	D	H/B	LA	T
	Schwarz				
DWSK 15 EX	60000030	160	195	140	22
DWSK 20 EX	60000040	209	242	182	21
DWSK 25 EX	60000050	258	294	232	26
DWSK 30 EX	60000060	309	346	276	25
DWSK 35 EX	60000070	359	396	311	25
DWSK 40 EX	60000080	422	462	366	26
DWSK 45 EX	60000090	462	501	396	30
DWSK 50 EX	60000100	505	548	443	30
DWSK 55 EX*	60000110	564	604	522	28
DWSK 65 EX*	60000120	655	696	628	30

Maßangaben in mm. Technische Änderungen vorbehalten.

schwarz ~ RAL 9005
* zweigeteilt durch Mittelsteg

Ventilator-Verschlussklappen

Selbsttätige Ausführung / Typ DFS



- Kunststoff-Ventilator-Verschlussklappe zur Entlüftung
- Rahmen ohne Kreisausschnitt
- Selbsttätig öffnende und schließende Lamellen
- Maximale Strömungsgeschwindigkeit 10 m/s
- Außenwitterungs-Beständigkeit (UV-stabil)
- Einsetzbar in Temperaturbereichen von -30 °C bis +60 °C
- Spezifisch ausgelegte Konstruktion garantiert eine lange Lebensdauer
- Hergestellt aus Qualitätskunststoff mit positiver Ökobilanz
- Anzahl der Lamellen variiert mit Größe der Verschlussklappe
- Jede Verschlussklappe ist einzeln im Karton verpackt inkl. eines Befestigungssatzes (Bohrungsdurchmesser 5 mm)



Abb.: DFS 16

Druckverluste DFS

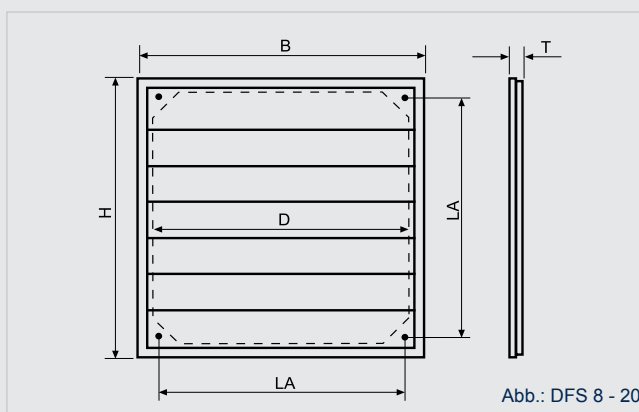
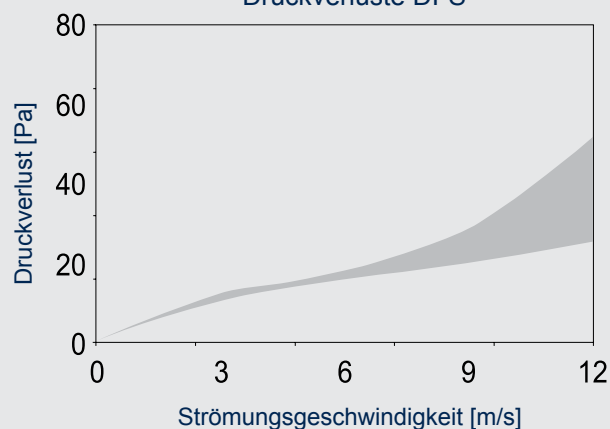


Abb.: DFS 8 - 20

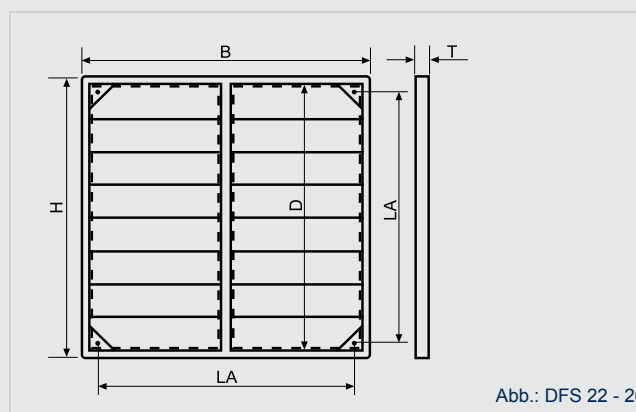


Abb.: DFS 22 - 26

Typ	Artikelnummer		D	H/B	LA	T	Stück/ Karton
		Hellgrau					
DFS 8		20000130	212	265	205	27	30
DFS 10		20000135	262	315	250	27	25
DFS 12		20000140	310	360	295	27	10
DFS 14		20000150	349	411	329	27	10
DFS 16		20000160	407	456	382	27	10
DFS 18		20000170	458	505	432	27	10
DFS 20		20000180	508	560	477	27	10
DFS 22*		20000185	565	605	522	28	10
DFS 26*		20000190	655	696	626	31	10

Maßangaben in mm. Technische Änderungen vorbehalten.

hellgrau ~ RAL 7035
* zweigeteilt durch Mittelsteg

Dassler GmbH
Fon +49 5382 2317

• Salzwiese 2
• Fax +49 5382 4478

• 37581 Bad Gandersheim • Germany
• ventilator@dassler-ventilatoren.de



Ventilator-Verschlussklappen

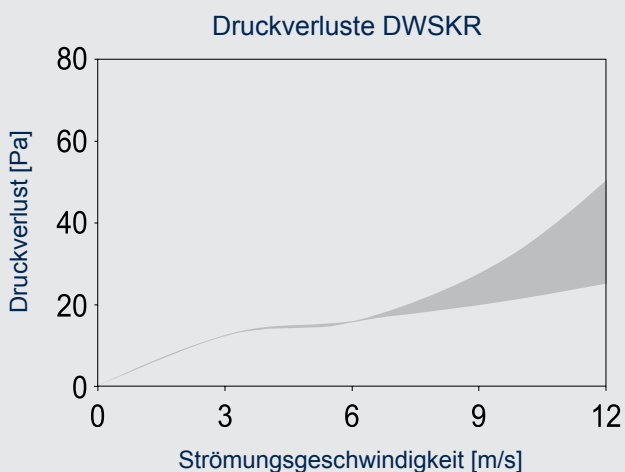
Selbsttätige Ausführung / Typ DWSKR (rund)



- Runde Kunststoff-Ventilator-Verschlussklappe zur Entlüftung
- Selbsttätig öffnende und schließende Lamellen
- Außenwitterungs-Beständigkeit (UV-stabil)
- Einsetzbar in Temperaturbereichen von -30 °C bis +60 °C
- Spezifisch ausgelegte Konstruktion garantiert eine lange Lebensdauer



Abb.: DWSKR 40



- Hergestellt aus Qualitätskunststoff mit positiver Ökobilanz
- Anzahl der Lamellen variiert mit Größe der Verschlussklappe
- Jede Verschlussklappe ist einzeln im Karton verpackt
- Auch mit kleineren Anschlussstutzen S=34 mm lieferbar

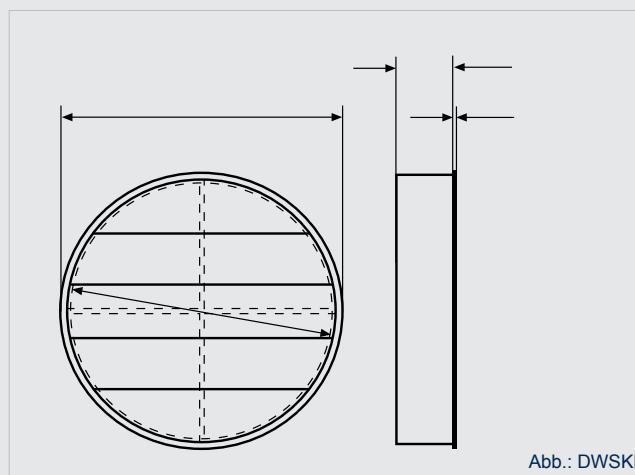


Abb.: DWSKR

Typ	Artikelnummer		D	B	S	T
	Hellgrau					
DWSKR 35	21000330		378	397	87	3
DWSKR 40	21000340		421	442	87	3
DWSKR 45	21000350		472	495	87	3
DWSKR 50	21000360		525	548	87	3

Maßangaben in mm. Technische Änderungen vorbehalten.

hellgrau ~ RAL 7035

Kanal-Verschlußklappen

Selbsttätige Ausführung / Typ DWK



- Zur Entlüftung
- Selbsttätig öffnende und schließende Lamellen
- Maximale Strömungsgeschwindigkeit 10 m/s
- Außenwitterungs-Beständigkeit (UV-stabil)
- Einsetzbar in Temperaturbereichen von -30 °C bis + 60 °C
- Hergestellt aus Qualitätskunststoff mit positiver Ökobilanz
- Anzahl der Lamellen variiert mit Größe der Verschlussklappe
- Spezifisch ausgelegte Konstruktion garantiert eine lange Lebensdauer

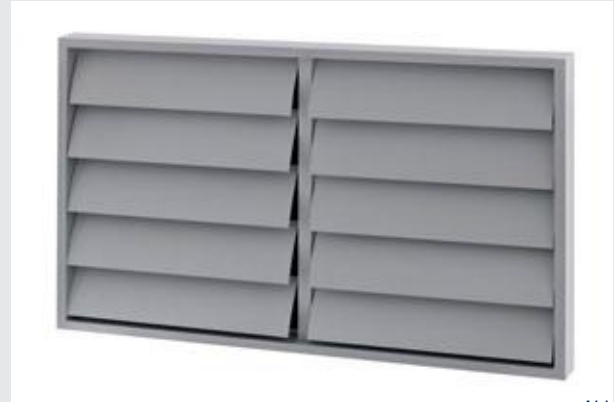


Abb.: DWK

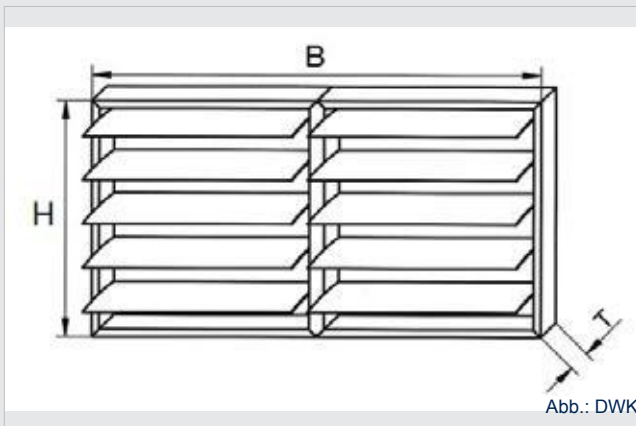


Abb.: DWK

- Flexible Montagemöglichkeiten
- Auf der Rückseite des Rahmens befinden sich versteckte Befestigungsecken mit einem Bohrungsdurchmesser von 5 mm
- Befestigungssatz wird mitgeliefert
- Alternativ kann der Rahmen beliebig angebohrt und direkt mit einem Flachkanal/Mauerwerk verbunden werden

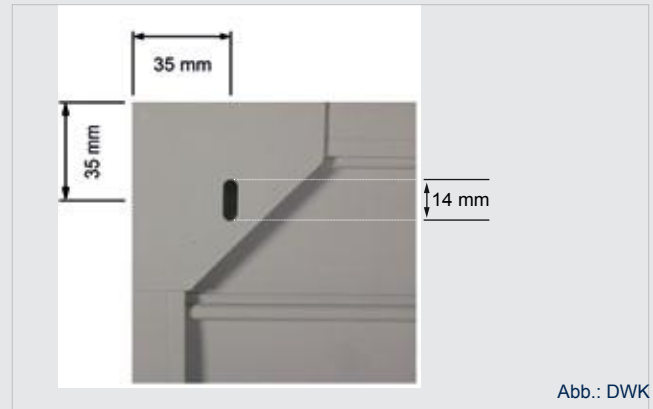


Abb.: DWK

Typ	Artikelnummer		Höhe	Breite	T
		Grau			
DWK 30/15		24000000	235	395	40
DWK 40/20		24000001	285	485	40
DWK 50/25		24000002	335	585	40
DWK 50/30		24000003	385	585	40
DWK 60/30		24000004	385	685	40
DWK 60/35		24000005	435	685	40
DWK 70/40		24000006	485	785	40
DWK 80/50		24000007	585	876	40
DWK 100/50		24000008	585	1176	40

Maßangaben in mm. Technische Änderungen vorbehalten.

grau ~ RAL 7001

Aluminium-Ventilator-Verschlußklappen

Selbsttätige Ausführung / Typ DWAK (Aluminium)



- Aluminium-Ventilator-Verschlußklappe zur Entlüftung
- Selbsttätig öffnende und schließende Lamellen
- Besonders geeignet für hohe Strömungsgeschwindigkeiten >10 m/s
- Außenwitterungs-Beständigkeit (UV-stabil)
- Temperaturbeständigkeit > + 60° C
- Spezifisch ausgelegte Konstruktion garantiert eine lange Lebensdauer
- Lamellen und Rahmen aus eloxiertem Aluminium
- Anzahl der Lamellen variiert mit Größe der Verschlußklappe
- Weich-PVC Dichtungslippe am Lamellenauslauf; dadurch schwingungsdämpfender und geräuscharmer Schließvorgang
- Montage durch rückseitig angebrachte Befestigungsecken



Abb.: DWAK 40



Abb.: DWAK 40 - Detailansicht

- Auf Anfrage als Sondergröße (DWAK-S) in allen Größen lieferbar
Sondergrößen über 1010 mm Durchmesser besitzen aus Stabilitätsgründen einen Mittelsteg (siehe Abbildung Sondergröße)
- Jede Verschlußklappe ist einzeln im Karton verpackt inkl. eines Befestigungssatzes (Bohrungsdurchmesser 5 mm)

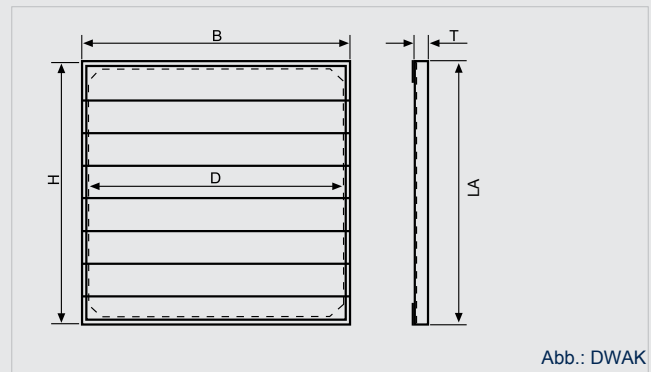
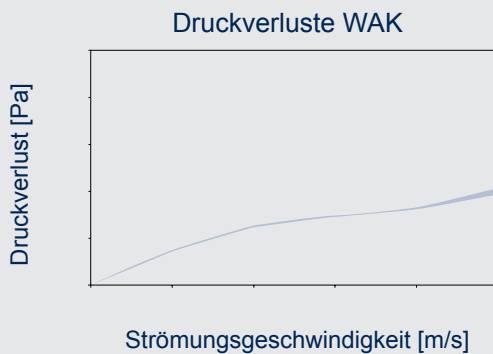


Abb.: DWAK

Typ	Artikelnummer	D	H/B	LA	T
DWAK 20	23000002	210	240	190	30
DWAK 25	23000003	260	290	240	30
DWAK 30	23000000	310	340	290	30
DWAK 35	23000005	360	390	340	30
DWAK 40	23000010	410	440	390	30
DWAK 45	23000015	460	490	440	30
DWAK 50	23000020	510	540	490	30
DWAK 55	23000025	560	590	540	30
DWAK 60	23000030	610	640	590	30
DWAK 65	23000035	660	690	640	30
DWAK 70	23000040	710	740	690	30
DWAK 75	23000045	760	790	740	30
DWAK 80	23000050	820	850	800	30
DWAK 85	23000055	870	900	850	30
DWAK 90	23000060	920	950	900	30
DWAK 95	23000065	970	1000	950	30
DWAK 100	23000070	1020	1050	1000	30

Maßangaben in mm. Technische Änderungen vorbehalten.

Ventilator-Verschlußklappen

Regelbare Ausführung / Typ DDWRK



- Kunststoff-Ventilator-Verschlußklappe zur Entlüftung
- Lamellen öffnen durch Ziehen und Arretieren einer Zugschnur und schließen beim Lösen der Arretierung automatisch
- Maximale Strömungsgeschwindigkeit 10 m/s
- Außenwitterungs-Beständigkeit (UV-stabil)
- Einsetzbar in Temperaturbereichen von -30 °C bis +60 °C
- Spezifisch ausgelegte Konstruktion garantiert eine lange Lebensdauer



Abb.: DDWRK 40 mit Detailansicht

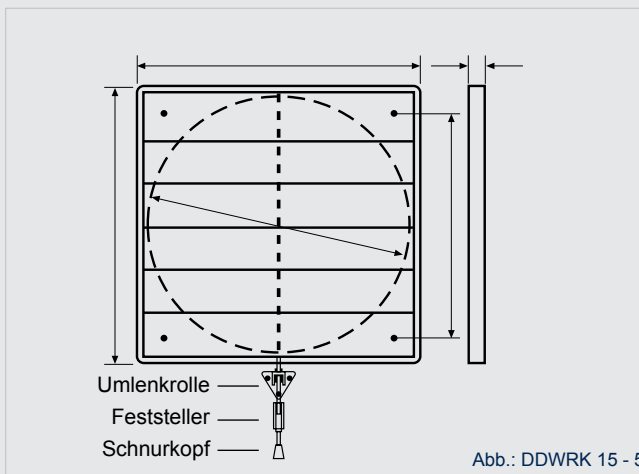


Abb.: DDWRK 15 - 50

- Hergestellt aus Qualitätskunststoff mit positiver Ökobilanz
- Anzahl der Lamellen variiert mit Größe der Verschlußklappe
- Jede Verschlußklappe ist einzeln im Karton verpackt inkl. Umlenkrolle, 2 m Zugschnur und Befestigungssatz (Bohrungsdurchmesser 5 mm)
- Als Sondergröße (DDWRK-S) in allen Größen lieferbar

Typ	Artikelnummer		D	H/B	LA	T
	Grau	Hellgrau				
DDWRK 15	21000110	21000111	159	195	140	22
DDWRK 20	21000120	21000121	210	243	182	21
DDWRK 25	21000130	21000131	258	294	232	26
DDWRK 30	21000140	21000141	310	346	276	26
DDWRK 35	21000150	21000151	360	397	310	26
DDWRK 40	21000160	21000161	422	462	366	26
DDWRK 45	21000170	21000171	462	501	395	31
DDWRK 50	21000180	21000181	505	548	443	31
DDWRK 55*	21000190	21000191	-	603	520	28
DDWRK 65*	21000210	21000211	-	696	628	31
DDWRK 70*	21000700	21000701	-	740	672	80
DDWRK 71*	21000213	21000218	-	760	692	80
DDWRK 75*	21000212	21000214	-	790	722	80
DDWRK 80*	21000215	21000228	-	840	772	80
DDWRK 85*	21000216	21000217	-	890	822	80
DDWRK 90**	21000710	21000711	-	940	872	80
DDWRK 95**	21000720	21000721	-	990	922	80

Maßangaben in mm. Technische Änderungen vorbehalten.

hellgrau ~ RAL 7035 / grau ~ RAL 7001
* zweigeteilt durch Mittelsteg / ** dreigeteilt durch Mittelsteg

Ventilator-Verschlußklappen

Feststehende Ausführung / Typ DWFK



- Kunststoff-Ventilator-Verschlußklappe zur Be- und Entlüftung
- Lamellen sind fest mit dem Rahmen verbunden
- Außenwitterungs-Beständigkeit (UV-stabil)
- Einsetzbar in Temperaturbereichen von -30 °C bis +60 °C
- Spezifisch ausgelegte Konstruktion garantiert eine lange Lebensdauer



Abb.: DWFK 40

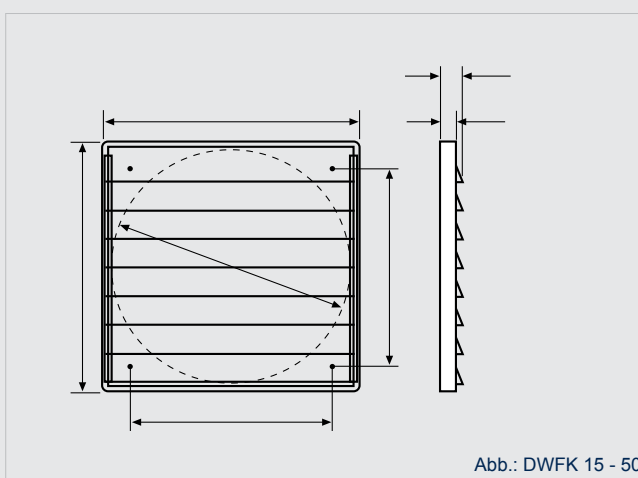


Abb.: DWFK 15 - 50

- Hergestellt aus Qualitätskunststoff mit positiver Ökobilanz
- Anzahl der Lamellen variiert mit Größe der Verschlußklappe
- Jede Verschlußklappe ist einzeln im Karton verpackt inkl. eines Befestigungssatzes (Bohrungsdurchmesser 5 mm)
- Als Sondergröße (DWFK-S) in allen Größen lieferbar

Typ	Artikelnummer			D	H/B	LA	F	T
	Grau	Hellgrau	Weiß					
DWFK 15	21000000	21000001	21000006	159	195	140	36	22
DWFK 20	21000010	21000011	21000016	210	243	182	36	21
DWFK 25	21000020	21000021	21000026	258	294	232	42	26
DWFK 30	21000030	21000031	21000036	310	346	276	42	26
DWFK 35	21000040	21000041	21000046	360	397	310	42	26
DWFK 40	21000050	21000051	21000056	422	462	366	42	26
DWFK 45	21000060	21000061	21000066	462	501	395	42	31
DWFK 50	21000070	21000071	21000076	505	548	443	42	31
DWFK 55*	21000080	21000081	21000086	-	603	520	44	28
DWFK 65*	21000100	21000101	21000098	-	696	628	44	31
DWFK 70*	21000530	21000531	21001150	-	740	672	40	40
DWFK 71*	21000540	21000541	21001280	-	760	692	40	40
DWFK 75*	21000550	21000551	21001290	-	790	722	40	40
DWFK 80*	21000560	21000561	21000562	-	840	772	40	40
DWFK 85*	21000570	21000571	21000572	-	890	822	40	40
DWFK 90**	21000580	21000581	21000582	-	940	872	40	40
DWFK 95**	21000590	21000591	21001300	-	990	922	40	40
DWFK 100**	21000600	21000601	21001310	-	1040	972	40	40
DWFK 110**	21000610	21000611	21001320	-	1140	1072	40	40

Maßangaben in mm. Technische Änderungen vorbehalten.

weiß ~ RAL 9010 / hellgrau ~ RAL 7035 / grau ~ RAL 7001
* zweigeteilt durch Mittelsteg / ** dreigeteilt durch Mittelsteg


Dassler GmbH
Fon +49 5382 2317

• Salzwiese 2
• Fax +49 5382 4478

• 37581 Bad Gandersheim • Germany
• ventilator@dasslerventilatoren.info



Ventilator-Verschlussklappen

Feststehende Ausführung / Typ DWFK EX 
(explosionsgeschützt)



- Ex-geschützte Verschlussklappe einsetzbar in Verbindung mit Geräten, die den Anforderungen der ATEX-Richtlinie 94/9/EG entsprechen zur Be- und Entlüftung
- Lamellen sind fest mit dem Rahmen verbunden
- Außenwitterungs-Beständigkeit (UV-stabil)
- Spezifisch ausgelegte Konstruktion garantiert eine lange Lebensdauer
- Hergestellt aus Qualitätskunststoff mit positiver Ökobilanz
- Anzahl der Lamellen variiert mit Größe der Verschlussklappe



Abb.: DWFK 40 EX

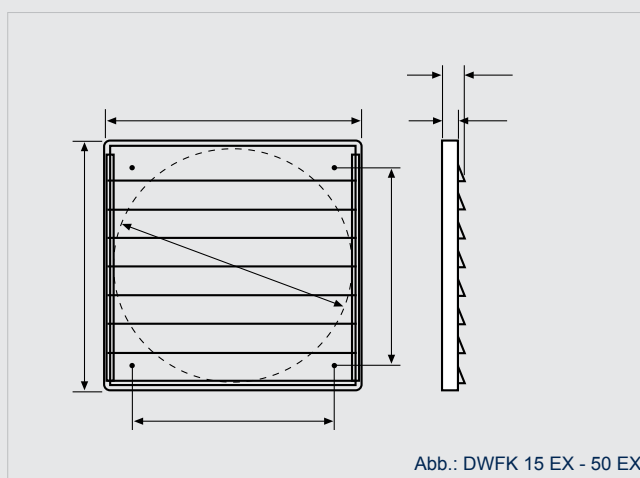


Abb.: DWFK 15 EX - 50 EX

- Geprüft gemäß IEC 93/VDE 0303 Teil 30 und für folgende explosionsgefährdete Bereiche zugelassen (nach EXAM 1100/101/06 BVS-BI):
 - Gas- bzw. Lösemitteldampf / Luftgemische: Zone 1 und Zone 2
 - Staub- / Luftgemische: Zone 21 und Zone 22
- Einsatzbereiche: Akkumulatorenstationen, Nahrungsmittelindustrie, Textil-, Produktions-, Zerkleinerungs- und Montagebetriebe in Ex-gefährdeten Bereichen
- Die Verschlussklappe muss fachgerecht montiert und nach den VDE-Richtlinien geerdet werden
- Jede Verschlussklappe ist einzeln im Karton verpackt inkl. eines Befestigungssatzes (Bohrungsdurchmesser 5 mm)
- Als Sondergröße (DWFK-S EX) in allen Größen lieferbar

Typ	Artikelnummer		D	H/B	LA	F	T
		Schwarz					
DWFK 15 EX	21000370		160	195	140	36	22
DWFK 20 EX	21000380		209	242	182	36	21
DWFK 25 EX	21000390		258	294	232	42	26
DWFK 30 EX	21000400		309	346	276	42	26
DWFK 35 EX	21000410		359	396	311	42	26
DWFK 40 EX	21000420		422	462	366	42	26
DWFK 45 EX	21000430		462	501	396	42	31
DWFK 50 EX	21000440		505	548	443	42	31
DWFK 55 EX*	21000450		-	604	522	44	28
DWFK 65 EX*	21000460		-	696	628	44	31
DWFK 70 EX*	21000620		-	740	672	40	40
DWFK 71 EX*	21000630		-	760	692	40	40
DWFK 75 EX*	21000635		-	790	722	40	40
DWFK 80 EX*	21000640		-	840	772	40	40
DWFK 85 EX*	21000650		-	890	822	40	40
DWFK 90 EX**	21000660		-	940	872	40	40
DWFK 95 EX**	21000670		-	990	922	40	40
DWFK 100 EX**	21000680		-	1040	972	40	40
DWFK 110 EX**	21000690		-	1140	1072	40	40

Maßangaben in mm. Technische Änderungen vorbehalten.

schwarz ~ RAL 9005
* zweigeteilt durch Mittelsteg / ** dreigeteilt durch Mittelsteg

Ventilator-Verschlussklappen

Motorische Ausführung / Typ DWMK



- Kunststoff-Ventilator-Verschlussklappe zur Entlüftung (Luftrichtung beachten)
- Lamellen öffnen bei Spannungsfreigabe und schließen bei Spannungsabfall
- Motor (230 V / 50 Hz / IP 54) ist fest an der Verschlussklappe montiert
- Maximale Strömungsgeschwindigkeit 10 m/s
- Außenwitterungs-Beständigkeit (UV-stabil)
- Einsetzbar in Temperaturbereichen von -30 °C bis +60 °C



Abb.: DWMK 40

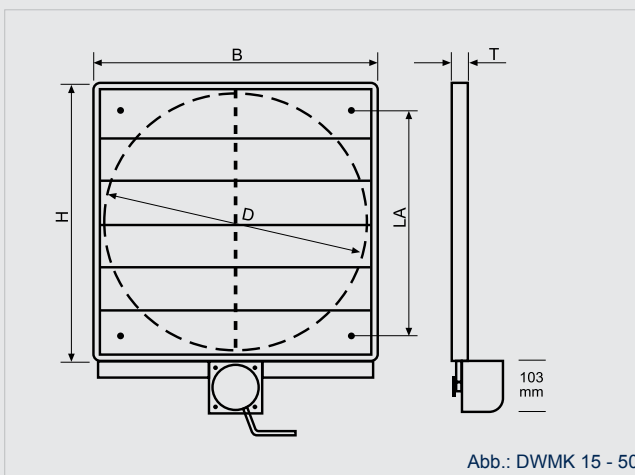


Abb.: DWMK 15 - 50

- Spezifisch ausgelegte Konstruktion garantiert eine lange Lebensdauer
- Hergestellt aus Qualitätskunststoff mit positiver Ökobilanz
- Anzahl der Lamellen variiert mit Größe der Verschlussklappe
- Jede Verschlussklappe ist einzeln im Karton verpackt inkl. eines Befestigungssatzes (Bohrungsdurchmesser 5 mm)
- Als Sondergröße (DWMK-S) in allen Größen lieferbar

Typ	Artikelnummer		D	H/B	LA	T
	Grau	Hellgrau				
DWMK 15	21000220	21000221	159	195	140	22
DWMK 20	21000230	21000231	210	243	182	21
DWMK 25	21000240	21000241	258	294	232	26
DWMK 30	21000250	21000251	310	346	276	26
DWMK 35	21000260	21000261	360	397	310	26
DWMK 40	21000270	21000271	422	462	366	26
DWMK 45	21000280	21000281	462	501	395	31
DWMK 50	21000290	21000291	505	548	443	31
DWMK 55*	21000300	21000301	-	603	520	28
DWMK 65*	21000320	21000321	-	696	628	31
DWMK 71*	21000740	21000741	-	760	692	80
DWMK 75*	21000750	21000751	-	790	722	80
DWMK 80*	21000760	21000761	-	840	772	80
DWMK 85*	21000770	21000771	-	890	822	80
DWMK 90**	21000780	21000781	-	940	872	80
DWMK 95**	21000790	21000791	-	990	922	80

Maßangaben in mm. Technische Änderungen vorbehalten.

hellgrau ~ RAL 7035 / grau ~ RAL 7001
* zweigeteilt durch Mittelsteg / ** dreigeteilt durch Mittelsteg

Aluminium-Ventilator-Verschlußklappen



Motorische Ausführung / Typ DWAKM

- Aluminium-Ventilator-Verschlußklappe zur Be- und Entlüftung
- Lamellen öffnen bei Spannungsfreigabe und schließen bei Spannungsabfall
- Wartungsfreier Motor (230 V/50 Hz/IP 54) ist fest an der Verschlußklappe montiert
- Spezifisch ausgelegte Konstruktion garantiert eine lange Lebensdauer
- Maximale Strömungsgeschwindigkeit 10 m/s
- Außenwitterungs-Beständigkeit (UV-stabil)



Abb.: DWAKM

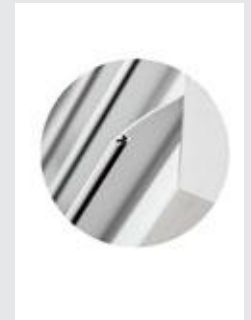


Abb.: Detailansicht

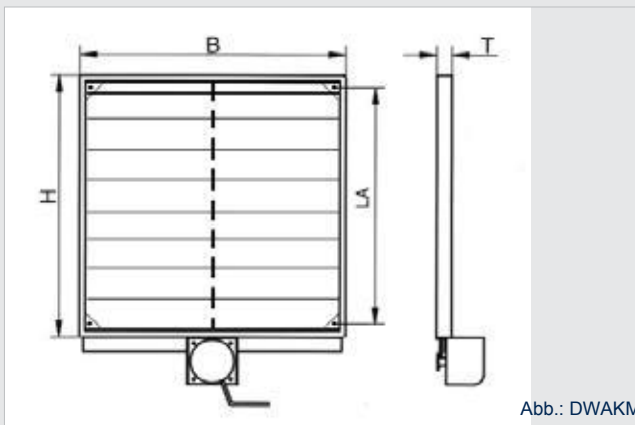


Abb.: DWAKM

- Lamellen und Rahmen aus eloxiertem Aluminium
- Anzahl der Lamellen variiert mit Größe der Verschlußklappe
- Weich-PVC Dichtungslippe am Lamellenauslauf; dadurch schwingungsdämpfender und geräuscharmer Schließvorgang
- Als Sondergröße (DWAKM-S) in allen Größen lieferbar
- Montage durch rückseitig angebrachte Befestigungsecken
- Jede Verschlußklappe ist einzeln im Karton verpackt inkl. eines Befestigungssatzes (Bohrungsdurchmesser 5 mm)

Typ	Artikelnummer	D	H/B	LA	T
DWAKM 20	23000090	210	240	190	30
DWAKM 25	23000100	260	290	240	30
DWAKM 30	23000001	310	340	290	30
DWAKM 35	23000006	360	390	340	30
DWAKM 40	23000011	410	440	390	30
DWAKM 45	23000016	460	490	440	30
WAKM 50	23000021	510	540	490	30
DWAKM 55	23000026	560	590	540	30
DWAKM 60	23000031	610	640	590	30
DWAKM 65	23000036	660	690	640	30
DWAKM 70	23000041	710	740	690	30
DWAKM 75	23000046	760	790	740	30
DWAKM 80	23000051	820	850	790	30
WAKM 85	23000056	870	900	850	30
WAKM 90	23000062	920	950	900	30
WAKM 95	23000066	970	1000	950	30
WAKM 100	23000072	1010	1050	1000	30

Maßangaben in mm. Technische Änderungen vorbehalten.

Dassler GmbH

Fon +49 5382 2317

• Salzwiese 2

• Fax +49 5382 4478

• 37581 Bad Gandersheim • Germany

• ventilator@dasslerventilatoren.info




Ventilator-Verschlußklappen

Sondergrößen / Fertigung in allen Abmessungen



- Wir fertigen Ventilator-Verschlußklappen auch nach Ihren Maßangaben - ob als Einzelstück oder Serienfertigung
- Folgende Ausführungen können wir in allen Größen fertigen:

selbsttätige	Typ DWSK-S	
selbsttätige	Typ DWSK-S EX	
feststehende	Typ DWFK-S	
regelbare	Typ DDWRK-S	
motorische	Typ DWMK-S	
Aluminium	Typ DWAK-S	

- Zum Einbau in Klimakanäle, für Kanalventilatoren und besondere Anwendungsfälle
- Je nach Abmessung wird die Verschlußklappe aus einem oder mehreren Rahmenfeldern zusammengesetzt



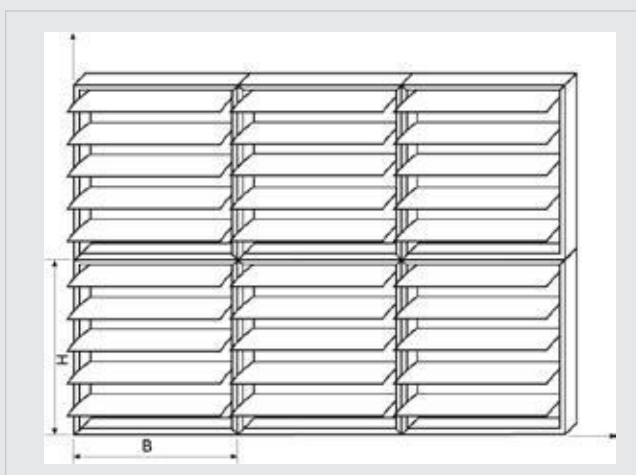
Abb.: DWSK-S



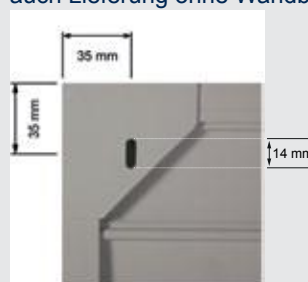
Abb.: DWAK-S



Abb.: DWSK-S



- Alle Rahmen haben eine Tiefe von 40 mm und eine Profilbreite von 20 mm (außer WAK)
- Lieferbar in den Farben hellgrau ~ RAL 7035 - grau ~ RAL 7001, DWSK-S und DWFK - S zusätzlich auch in weiß ~ RAL 9010, DWSK-S EX in schwarz ~ RAL 9005
- Standardmäßig werden alle Sondergrößen mit einem Langloch zur Wandbefestigung produziert, auf Wunsch auch Lieferung ohne Wandbefestigung möglich



Sonderausführungen

Fertigung in allen Abmessungen

Für den individuellen Einsatz entwickeln wir Sonderausführungen in allen Varianten. Beispielsweise die Kombination aus einer Aluminium-Verschlußklappe mit feststehenden Lamellen und einer Kunststoff-Verschlußklappe mit selbsttätigen Lamellen.

Sprechen Sie einfach mit uns über Ihre Anforderungen und Ideen. Wir beraten Sie kompetent und zuverlässig.



Abb.: Sonderanfertigungen