

DTCR/R

DCJTCR/R

Radial-Abzugsventilatoren und
Abzugsventilatoren 400°C/2h, mit Laufrad mit
rückwärts gekrümmten Schaufeln

DTCR/R: Hoch robuste, einseitig saugende Abzugsventilatoren
400°C/2h zum Einsatz außerhalb des feuergefährdeten Bereichs mit
Laufrad mit rückwärts gekrümmten Schaufeln.



DTCR/R

DCJTCR/R : Hoch robuste, einseitig saugende Absaugventilatoren
400°C/2h mit schallisoliertem Gehäuse zum Einsatz außerhalb des
feuergefährdeten Bereichs.



DCJTCR/R

Ventilator:

- Gehäuse aus Stahlblech gefertigt
- Laufrad mit rückwärts gekrümmten Schaufeln, aus hoch robustem Stahlblech mit hitzebeständigem Anstrich
- Zulassung gemäß Richtlinie EN-12101-3-2002, Dokumentation: 0370-CPD-0400 und 0370-CPD-0401

Motor:

- Motoren der Isolierklasse F mit Kugellager, Schutzart IP55
- Drehstrommotoren (230/400 V, 50 Hz bis 5,5 PS und 400/690 V, 50 Hz für Leistungen über 5,5 PS)
- Höchsttemperatur der beförderten Luft:
S1: -20°C bis +250°C im Dauerbetrieb, S2: 200°C/2h, 300°C/2h und 400°C/2h

Beschichtung:

- Korrosionsfestes Polyesterharz, bei 190°C polymerisiert, alkali-entfettet und phosphatfrei vorbehandelt.
- CJTCR/R: Korrosionsfest aus verzinktem Stahlblech

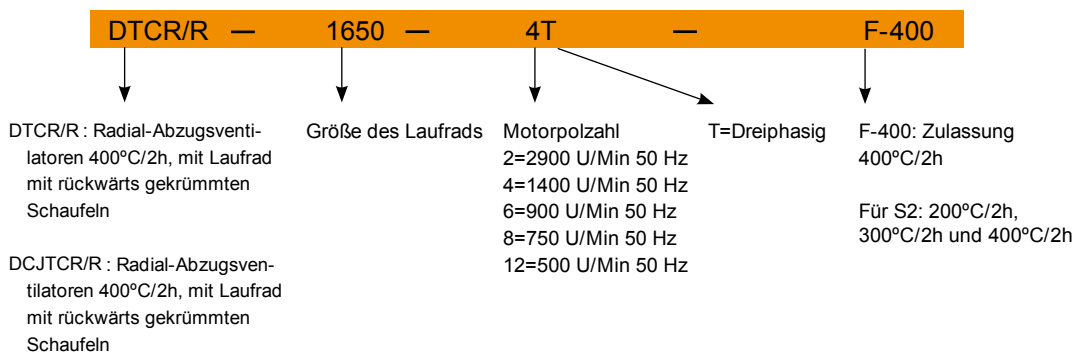
Auf Anfrage:

- Ventilatoren mit Motor mit 2 Drehzahlen
- Ventilatoren mit Riemenantrieb



Hoch robustes
Laufrad mit rückwärts
gekrümmten
Schaufeln und hohem
Wirkungsgrad

Bestellcode



Technische Daten

| Modell | Drehzahl (U/Min) | Maximal zulässige Stromstärke (A) | | | Nenn- leistung (kW) | Maximaler Volumenstrom (m³/h) | Schalldruckpegel dB(A) | | Ung. Gewicht (kg) | |
|---------|---------------------|--------------------------------------|-------|-------|---------------------------|-------------------------------------|---------------------------|----------|----------------------|----------|
| | | 230 V | 400 V | 690 V | | | DTCR/R | DCJTCR/R | DTCR/R | DCJTCR/R |
| 1240-2T | 2895 | 13,16 | 7,60 | | 4,00 | 11100 | 86 | 81 | 93 | 147 |
| 1240-4T | 1410 | 3,29 | 1,90 | | 0,75 | 5800 | 71 | 66 | 71 | 125 |
| 1445-2T | 2860 | | 13,90 | 8,00 | 7,50 | 16500 | 87 | 82 | 126 | 210 |
| 1445-4T | 1410 | 4,49 | 2,59 | | 1,10 | 8030 | 72 | 67 | 93 | 177 |
| 1650-4T | 1420 | 5,98 | 3,45 | | 1,50 | 10500 | 74 | 68 | 114 | 189 |
| 1650-6T | 930 | 4,09 | 2,36 | | 0,75 | 7410 | 64 | 59 | 111 | 186 |
| 1856-4T | 1430 | 11,22 | 6,48 | | 3,00 | 15150 | 79 | 74 | 152 | 273 |
| 1856-6T | 930 | 5,63 | 3,25 | | 1,10 | 10050 | 70 | 65 | 145 | 266 |
| 2063-4T | 1450 | | 11,10 | 6,40 | 5,50 | 24450 | 80 | 75 | 225 | 380 |
| 2063-6T | 950 | 6,79 | 3,92 | | 1,50 | 16100 | 71 | 66 | 209 | 364 |
| 2271-4T | 1460 | | 22,00 | 12,70 | 11,00 | 34610 | 85 | 79 | 315 | 508 |
| 2271-6T | 960 | 11,95 | 6,90 | | 3,00 | 22750 | 76 | 71 | 280 | 473 |

Akustische Eigenschaften

Die aufgeführten Werte wurden mit Hilfe von Messungen des Druckniveaus und der Lautstärke auf freiem Feld ermittelt und in dB (A) ausgedrückt. Die verwendete Distanz entspricht dem Zweifachen des Ventilatorumfangs zuzüglich dem Laufraddurchmesser (Mindestabstand 1,5 m).

Schallspektrum Lw(A) in dB(A) pro Frequenzband in Hz

| Modell | DTCR/R | 63 | 125 | 250 | 500 | 1000 | 2000 | 4000 | 8000 | Modell | DCJTCR/R | 63 | 125 | 250 | 500 | 1000 | 2000 | 4000 | 8000 |
|--------|--------|----|-----|-----|-----|------|------|------|------|--------|----------|----|-----|-----|-----|------|------|------|------|
| 1240-2 | | 68 | 83 | 81 | 93 | 90 | 94 | 96 | 83 | 1240-2 | | 63 | 78 | 76 | 88 | 85 | 89 | 91 | 78 |
| 1240-4 | | 56 | 40 | 76 | 79 | 79 | 80 | 70 | 59 | 1240-4 | | 51 | 65 | 71 | 74 | 74 | 75 | 65 | 54 |
| 1445-2 | | 73 | 85 | 83 | 95 | 93 | 97 | 99 | 89 | 1445-2 | | 68 | 80 | 78 | 90 | 88 | 92 | 94 | 84 |
| 1445-4 | | 59 | 72 | 78 | 83 | 80 | 83 | 78 | 64 | 1445-4 | | 54 | 67 | 73 | 78 | 75 | 78 | 73 | 59 |
| 1650-4 | | 64 | 74 | 82 | 84 | 83 | 85 | 76 | 66 | 1650-4 | | 58 | 68 | 76 | 78 | 77 | 79 | 70 | 60 |
| 1650-6 | | 53 | 65 | 72 | 77 | 73 | 69 | 62 | 54 | 1650-6 | | 48 | 60 | 67 | 72 | 68 | 64 | 57 | 49 |
| 1856-4 | | 69 | 78 | 91 | 87 | 90 | 91 | 85 | 71 | 1856-4 | | 64 | 73 | 86 | 82 | 85 | 86 | 80 | 66 |
| 1856-6 | | 61 | 69 | 81 | 83 | 80 | 81 | 71 | 60 | 1856-6 | | 56 | 64 | 76 | 78 | 75 | 76 | 66 | 55 |
| 2063-4 | | 80 | 85 | 91 | 93 | 91 | 88 | 81 | 73 | 2063-4 | | 75 | 80 | 86 | 88 | 86 | 83 | 76 | 68 |
| 2063-6 | | 69 | 70 | 82 | 82 | 81 | 83 | 73 | 63 | 2063-6 | | 64 | 65 | 77 | 77 | 76 | 78 | 68 | 58 |
| 2271-4 | | 83 | 84 | 93 | 96 | 98 | 99 | 95 | 82 | 2271-4 | | 77 | 78 | 87 | 90 | 92 | 93 | 89 | 76 |
| 2271-6 | | 73 | 73 | 87 | 86 | 90 | 90 | 79 | 68 | 2271-6 | | 68 | 68 | 82 | 81 | 85 | 85 | 74 | 63 |

Ausrichtungen

Standard-Lieferform LG 270



LG 0



LG 90



LG 180



LG 270



RD 0



RD 90



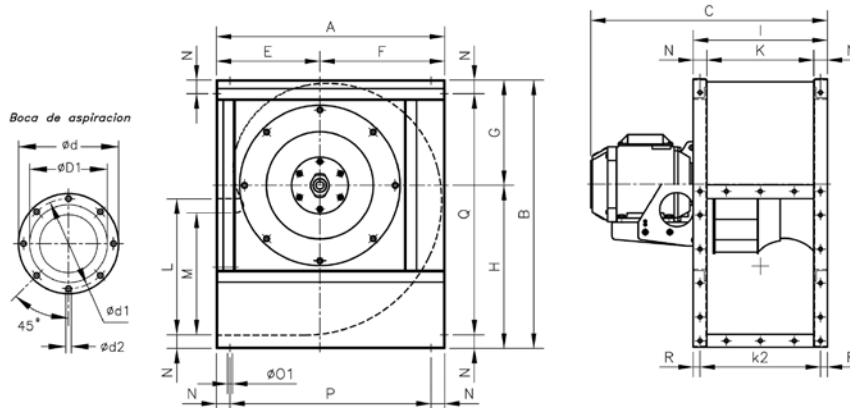
RD 180



RD 270

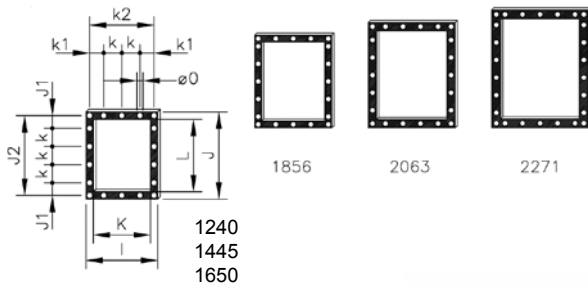
Abmessungen in mm

DTCR/R



| Modell | A | B | C | ØD1* | Ød | Ød1 | Ød2 | E | F | G | H | I | M | N | Ø01 | P | Q | R |
|---------|------|------|-------|------|-----|-----|------|-----|-----|-----|-----|-----|-------|----|-----|------|------|------|
| 1240-2T | 673 | 790 | 734 | 400 | 472 | 444 | M.8 | 305 | 368 | 310 | 480 | 395 | 358.5 | 40 | 11 | 593 | 710 | 20 |
| 1240-4T | 673 | 790 | 634 | 400 | 472 | 444 | M.8 | 305 | 368 | 310 | 480 | 395 | 358.5 | 40 | 11 | 593 | 710 | 20 |
| 1445-2T | 765 | 880 | 815 | 450 | 522 | 494 | M.8 | 350 | 415 | 339 | 541 | 445 | 407 | 45 | 11 | 675 | 790 | 20 |
| 1445-4T | 765 | 880 | 727 | 450 | 522 | 494 | M.8 | 350 | 415 | 339 | 541 | 445 | 407 | 45 | 11 | 675 | 790 | 20 |
| 1650-4T | 832 | 970 | 770,5 | 500 | 582 | 555 | M.10 | 375 | 457 | 378 | 592 | 490 | 445 | 45 | 13 | 742 | 880 | 20 |
| 1650-6T | 832 | 970 | 770,5 | 500 | 582 | 555 | M.10 | 375 | 457 | 378 | 592 | 490 | 445 | 45 | 13 | 742 | 880 | 20 |
| 1856-4T | 925 | 1084 | 857,5 | 560 | 645 | 615 | M.10 | 415 | 510 | 424 | 660 | 550 | 493 | 50 | 13 | 825 | 984 | 25 |
| 1856-6T | 925 | 1084 | 828 | 560 | 645 | 615 | M.10 | 415 | 510 | 424 | 660 | 550 | 493 | 50 | 13 | 825 | 984 | 25 |
| 2063-4T | 1037 | 1218 | 955 | 630 | 720 | 688 | M.10 | 465 | 572 | 477 | 741 | 620 | 530 | 60 | 13 | 917 | 1098 | 30 |
| 2063-6T | 1037 | 1218 | 932 | 630 | 720 | 688 | M.10 | 465 | 572 | 477 | 741 | 620 | 530 | 60 | 13 | 917 | 1098 | 30 |
| 2271-4T | 1173 | 1375 | 1149 | 710 | 800 | 768 | M.12 | 525 | 648 | 538 | 837 | 690 | 603.5 | 65 | 13 | 1043 | 1245 | 32.5 |
| 2271-6T | 1173 | 1375 | 1112 | 710 | 800 | 768 | M.12 | 525 | 648 | 538 | 837 | 690 | 603.5 | 65 | 13 | 1043 | 1245 | 32.5 |

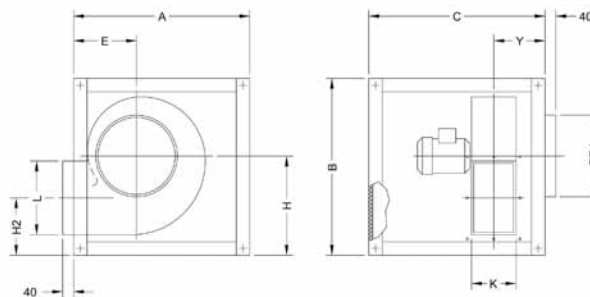
Ausblasöffnung



| Modell | I | J | J1 | J2 | K | k | k1 | k2 | L | Ø0 |
|--------|-----|-----|------|-----|-----|-----|-------|-----|-----|----|
| -1240 | 395 | 480 | 70 | 440 | 315 | 100 | 77,5 | 355 | 400 | 11 |
| -1445 | 445 | 540 | 99 | 498 | 355 | 100 | 102,5 | 405 | 450 | 11 |
| -1650 | 490 | 590 | 87,5 | 550 | 400 | 125 | 100 | 450 | 500 | 13 |
| -1856 | 550 | 660 | 55 | 610 | 450 | 125 | 125 | 500 | 560 | 13 |
| -2063 | 620 | 750 | 95 | 690 | 500 | 125 | 92,5 | 560 | 630 | 13 |
| -2271 | 690 | 840 | 75 | 775 | 560 | 125 | 62,5 | 625 | 710 | 13 |

Standard-Lieferform: LG-270

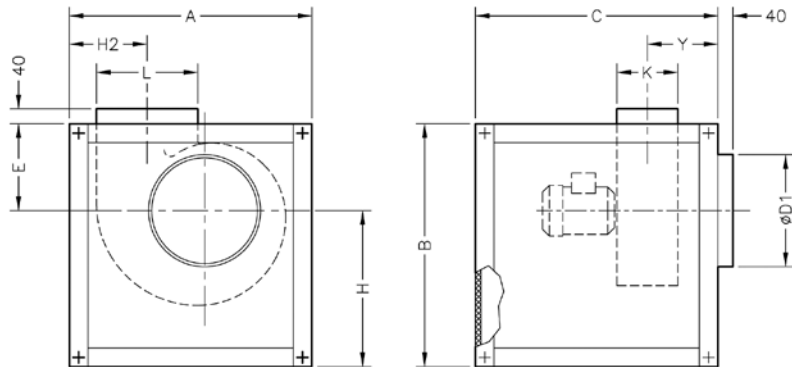
DCJTCR/R



| Modell | A | B | C | ØD1 | E | H | H2 | K | L | Y |
|--------|------|------|------|-----|-----|-----|-----|-----|-----|-------|
| 1240 | 970 | 970 | 970 | 400 | 312 | 549 | 308 | 315 | 400 | 307.5 |
| 1445 | 1070 | 1070 | 1070 | 450 | 357 | 610 | 339 | 355 | 450 | 333.5 |
| 1650 | 1160 | 1160 | 1160 | 500 | 382 | 660 | 365 | 400 | 500 | 355 |
| 1856 | 1260 | 1260 | 1050 | 560 | 422 | 727 | 399 | 450 | 560 | 360 |
| 2063 | 1400 | 1400 | 1200 | 630 | 472 | 810 | 444 | 500 | 630 | 395 |
| 2271 | 1555 | 1555 | 1355 | 710 | 532 | 906 | 560 | 560 | 715 | 430 |

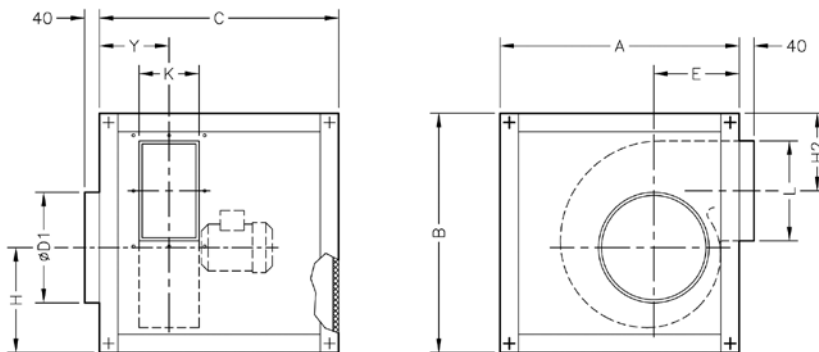
Abmessungen in mm

Lieferform auf Anfrage: LG-0
DCJTCCR/R

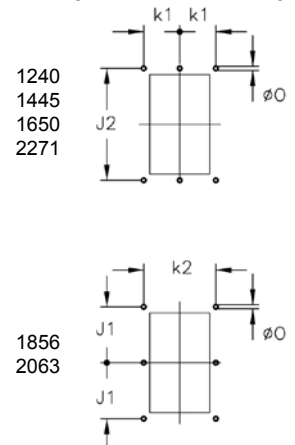


| Modell | A | B | C | ØD1 | E | H | H2 | K | L | Y |
|--------|------|------|------|-----|-------|-------|-------|-----|-----|-------|
| 1240 | 970 | 970 | 970 | 400 | 533 | 437 | 322 | 315 | 400 | 307.5 |
| 1445 | 1070 | 1070 | 1070 | 450 | 586 | 484 | 367 | 355 | 450 | 333.5 |
| 1650 | 1160 | 1160 | 1160 | 500 | 634,5 | 525,5 | 391,5 | 400 | 500 | 355 |
| 1856 | 1260 | 1260 | 1050 | 560 | 681,5 | 578,5 | 442,5 | 450 | 560 | 360 |
| 2063 | 1400 | 1400 | 1200 | 630 | 759 | 641 | 482 | 500 | 630 | 395 |
| 2271 | 1555 | 1555 | 1355 | 710 | 838 | 717 | 518,5 | 560 | 715 | 430 |

Lieferform auf Anfrage: LG-90
DCJTCCR/R



Bohrungsmaße Ausblasöffnung



| Modell | A | B | C | ØD1 | E | H | H2 | K | L | Y |
|--------|------|------|------|-----|-----|-----|-----|-----|-----|-------|
| 1240 | 970 | 970 | 970 | 400 | 312 | 379 | 350 | 315 | 400 | 307.5 |
| 1445 | 1070 | 1070 | 1070 | 450 | 357 | 408 | 391 | 355 | 450 | 333.5 |
| 1650 | 1160 | 1160 | 1160 | 500 | 382 | 447 | 419 | 400 | 500 | 355 |
| 1856 | 1260 | 1260 | 1050 | 560 | 422 | 495 | 438 | 450 | 560 | 360 |
| 2063 | 1400 | 1400 | 1200 | 630 | 472 | 546 | 488 | 500 | 630 | 395 |
| 2271 | 1555 | 1555 | 1355 | 710 | 532 | 607 | 532 | 560 | 715 | 430 |

| Modell | k1 | k2 | J1 | J2 | Ø0 |
|--------|-------|-----|-----|-----|----|
| 1240 | 177,5 | - | - | 440 | 11 |
| 1445 | 202,5 | - | - | 498 | 11 |
| 1650 | 225 | - | - | 550 | 13 |
| 1856 | - | 500 | 305 | - | 13 |
| 2063 | - | 560 | 345 | - | 13 |
| 2271 | 312,5 | - | - | 775 | 13 |

Kennlinien

Q= Volumenstrom in m³/h, m³/s und cfm.

Pe = Statischer Druck in mmWS, Pa und inWG

