

## Wandventilatoren Schutzart IP55

Axialventilatoren mit Wandplatte, Motorschutzart IP55

Axialventilatoren mit Wandplatte, mit Laufrad aus glasfaserverstärktem Kunststoff oder Aluminiumguss



### Ventilator:

- Wandplatte aus Stahlblech
- Laufrad aus glasfaserverstärktem Polyamid-6-Kunststoff oder Aluminiumguss
- Bei größeren Durchmessern Laufrad nur aus Aluminiumguss
- Schutzgitter gemäß Norm UNE 100250
- Bei den Modellen 71, 80, 90 und 100 wird das Schutzgitter als Zubehörteil geliefert
- Förderrichtung Motor-Laufrad



### Motor:

- Motoren der Effizienzklasse IE-2, ausgenommen Leistungen unter 0,75 kW Wechselstrom
- Motoren der Isolierklasse F, mit Kugellager, Schutzart IP55. Ausnahmen: Wechselstrommodelle ab Größe 45 bis Größe 63 mit Schutzart IP54.
- Wechselstrommotoren (einphasig) (230 V, 50 Hz) und Drehstrommotoren (dreiphasig) (230/400 V, 50 Hz bis 4 kW und 400/690 V, 50 Hz für Leistungen über 4 kW)
- Betriebstemperatur: -25 °C bis +60 °C

### Beschichtung:

- Korrosionsfestes Polyesterharz, bei 190 °C polymerisiert, alkali-entfettet und phosphatfrei vorbehandelt

### Auf Anfrage:

- ATEX Ausführungen
- Baugruppe ohne Wandplatte
- Baugruppe nur aus Motor und Laufrad
- Förderrichtung Laufrad-Motor
- Spezialwicklungen für verschiedene Spannungen

### Bestellcode Beispiel      DHC – 45 – 4T/H – A – F

DHC Wandventilator Motorschutzart IP55  
45 Durchmesser des Laufrades in Zentimeter  
4 Motorpolzahl (2=2900 U/min, 4=1400 U/min, 6=900 U/min, 8= 750 U/min)  
T T= Dreiphasig (Drehstrom) M= Monophasie (Wechselstrom)  
H H= größere Leistung, L= niedrigere Leistung  
A Sonderausführung A= Luftrichtung Laufrad->Motor  
F Sonderausführung F= ohne Wandplatte, G= nur Laufrad & Motor

## Technische Daten

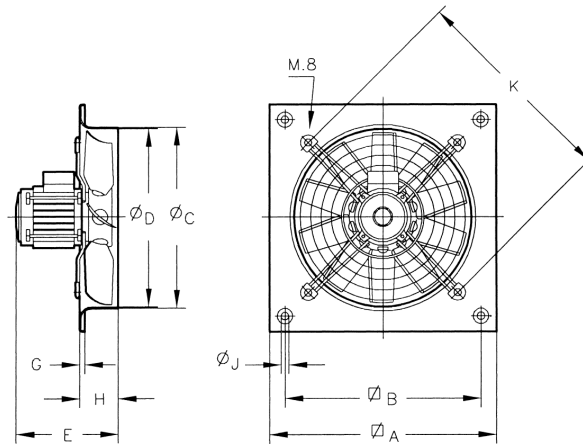
Modell	Drehzahl U/min	max. Stromstärke			Leistung kW	Luftmenge max. m³/h	Schalldruck max. dB(A)
		230 V A	400 V A	690 V A			
DHC-25-2T/H	2730	0,74	0,43		0,12	2200	64
DHC-25-2M/H	2770	0,98			0,12	2200	64
DHC-25-4T/H	1320	0,96	0,56		0,09	1300	51
DHC-25-4M/H	1380	0,65			0,09	1300	51
DHC-31-2T/H	2750	1,21	0,7		0,18	3650	72
DHC-31-2M/H	2700	1,85			0,18	3600	72
DHC-31-4T/H	1320	0,96	0,56		0,09	2400	54
DHC-31-4M/H	1380	1,03			0,09	2400	54
DHC-35-2T/H	2710	1,92	1,11		0,37	6050	76
DHC-35-4T/H	1320	0,96	0,56		0,09	3550	58
DHC-35-4M/H	1380	1,03			0,09	3550	58
DHC-40-4T/H	1350	1,66	0,96		0,25	5200	63
DHC-40-4M/H	1370	2			0,25	5200	63
DHC-40-6T/H	900	1,51	0,87		0,25	3700	55
DHC-40-6M/H	970	1,3			0,25	3700	55
DHC-45-4T/H	1370	2,02	1,17		0,37	7300	66
DHC-45-4M/H	1400	2,76			0,37	7300	66
DHC-45-6T/H	900	1,51	0,87		0,25	5150	57
DHC-45-6M/H	950	1,5			0,25	5150	57
DHC-50-4T/H	1380	2,92	1,69		0,55	10200	69
DHC-50-4M/H	1350	5,02			0,55	10200	69
DHC-50-6T/H	900	2,24	1,3		0,37	6300	59
DHC-50-6M/H	900	2,69			0,37	6300	59
DHC-56-4T/H	1400	4,03	2,32		1,1	13000	72
DHC-56-6T/H	900	2,24	1,3		0,37	8300	61
DHC-56-6M/H	900	2,69			0,37	8300	61
DHC-63-4T/H	1400	4,03	2,32		1,1	16450	74
DHC-63-6T/H	900	2,24	1,3		0,37	12350	64
DHC-63-6M/H	890	3			0,37	12350	64
DHC-71-4T/H	1430	5,96	3,44		1,5	22150	78
DHC-71-6T/H	945	3,9	2,2		0,75	17300	66
DHC-71-6M/H	900	4,97			0,75	15600	65
DHC-80-4T/H	1445	10,96	6,33		3	33000	82
DHC-80-6T/H	945	3,9	2,2		0,75	22000	71
DHC-90-4T/H	1440	14,1	8,12		4	43700	86
DHC-90-6T/H	955	6,42	3,71		1,5	33300	76
DHC-90-8T/H	695	3,53	2,04		0,55	19800	69
DHC-100-4T/H	1440		11,6	6,72	5,5	54000	88
DHC-100-6T/H	955	6,42	3,71		1,5	37000	78
DHC-100-8T/H	705	4,68	2,7		0,75	26950	72

## ERP Daten

MC	Messkategorie	$\eta$ [%]	Effizienz
EC	Effizienzklasse	N	Wirkungsgrad
	S Statisch	[kW]	Leistungsaufnahme
	T Gesamt	[m <sup>3</sup> /h]	Volumenstrom
VSD	Drehzahlregler	[mmH <sub>2</sub> O]	Statischer Druck bzw. Gesamtdruck (gemäß EC)
SR	Spezifisches Verhältnis	[U/MIN]	Drehzahl

Modell	MC	EC	VSD	SR	$\eta$ [%]	N	kW	m <sup>3</sup> /h	mmH <sub>2</sub> O	U/min
DHC-25-4T/H	-	-	-	-	-	-	0,099	707	5,15	1407
DHC-25-4M/H	-	-	-	-	-	-	0,102	693	5,24	1432
DHC-31-2T/H	A	S	NEIN	1	28,70%	38,5	0,284	1781	16,86	2743
DHC-31-2M/H	A	S	NEIN	1	27,90%	37,5	0,296	1764	17,16	2783
DHC-31-4T/H	-	-	-	-	-	-	0,11	1392	6,66	1397
DHC-31-4M/H	-	-	-	-	-	-	0,116	1388	6,68	1423
DHC-35-2T/H	A	S	NEIN	1	35,60%	43,4	0,584	3352	22,79	2703
DHC-35-4T/H	A	S	NEIN	1	31,50%	43,1	0,144	2044	8,13	1365
DHC-35-4M/H	A	S	NEIN	1	26,30%	37,5	0,172	2028	8,19	1387
DHC-40-4T/H	A	S	NEIN	1	29,80%	39,5	0,29	3617	8,79	1395
DHC-40-4M/H	A	S	NEIN	1	0,28	37,5	0,311	3713	8,63	1406
DHC-45-4T/H	A	S	NEIN	1	36,30%	45	0,423	4282	13,18	1403
DHC-45-4M/H	A	S	NEIN	1	0,314	39,7	0,49	4333	13,05	1418
DHC-45-6T/H	A	S	NEIN	1	0,288	39,7	0,19	2675	7,51	935
DHC-45-6M/H	A	S	NEIN	1	26,80%	37,5	0,205	2819	7,17	953
DHC-50-4T/H	A	S	NEIN	1	34,20%	41,8	0,611	5349	14,34	1412
DHC-50-4M/H	A	S	NEIN	1	29,70%	37	0,708	5551	13,9	1418
DHC-56-4T/H	A	S	NEIN	1	35,80%	41,9	1,066	8315	16,85	1421
DHC-56-6T/H	A	S	NEIN	1	32,60%	41,8	0,353	5086	8,3	941
DHC-56-6M/H	A	S	NEIN	1	28,70%	37,6	0,402	5247	8,09	929
DHC-63-4T/H	C	S	NEIN	1	0,401	46	1,164	9340	18,35	1413
DHC-63-6T/H	C	S	NEIN	1	0,334	41,5	0,521	7201	8,89	913
DHC-63-6M/H	C	S	NEIN	1	31,70%	39,6	0,554	7578	8,51	903
DHC-71-4T/H	C	S	NEIN	1	42,00%	46,8	1,793	13627	20,31	1431
DHC-71-6T/H	C	S	NEIN	1	34,40%	41,9	0,667	9443	8,94	963
DHC-71-6M/H	C	S	NEIN	1	0,294	36,4	0,772	10923	7,63	929
DHC-80-4T/H	C	S	NEIN	1	0,484	51,5	3,247	19996	28,89	1449
DHC-80-6T/H	C	S	NEIN	1	0,443	50,8	0,935	12533	12,14	948
DHC-90-4T/H	C	S	NEIN	1	49,20%	52	3,65	24299	27,16	1452
DHC-90-6T/H	C	S	NEIN	1	0,402	45,1	1,64	15731	15,38	961
DHC-90-8T/H	C	S	NEIN	1	0,392	46,7	0,667	11772	8,16	707
DHC-100-4T/H	C	S	NEIN	1	0,472	48,6	5,992	28190	36,83	1442
DHC-100-6T/H	C	S	NEIN	1	50,50%	55,1	1,905	20265	17,44	954
DHC-100-8T/H	C	S	NEIN	1	0,378	44,1	1,023	16029	8,86	709

## Abmessungen



Modell	□A	□B	∅C	∅D	E	G	H	∅J	K
<b>25</b>	330	275	262	260	237	11	56	8,5	310
<b>31-2</b>	400	336	311	308	265	11	65	10,5	380
<b>31-4</b>	400	336	311	308	246	11	65	10,5	380
<b>35-2</b>	465	390	363	360	276	11	76	10,5	450
<b>35-4</b>	465	390	363	360	257	11	76	10,5	450
<b>40-4.../H</b>	532	452	413	410	298	11	97,5	10,5	500
<b>40-6.../H</b>	532	452	413	410	309	11	97,5	10,5	500
<b>45-4.../H</b>	596	504	463	460	316	11	105	10,5	560
<b>45-6.../H</b>	596	504	463	460	316	11	105	10,5	560
<b>50-4T/H</b>	665	562	517	514	326	11	115	10,5	640
<b>50-4M/H</b>	665	562	517	514	351	11	115	10,5	640
<b>50-6.../H</b>	665	562	517	514	351	11	115	10,5	640
<b>56-4T/H</b>	710	630	563	560	374	15	115	10,5	721
<b>56-6.../H</b>	710	630	563	560	351	15	115	10,5	721
<b>63-4T/H</b>	800	710	638	635	399	15	140	10,5	820
<b>63-6.../H</b>	800	710	638	635	376	15	140	10,5	820
<b>71-4T/H</b>	850	810	715	711	395	20	170	14,5	-
<b>71-6T/H</b>	850	810	715	711	395	20	170	14,5	-
<b>80-4T/H</b>	970	910	801	797	488	20	210	14,5	-
<b>80-6T/H</b>	970	910	801	797	458	20	210	14,5	-
<b>90-4T/H</b>	1170	1110	918	914	511	20	210	14,5	-
<b>90-6T/H</b>	1170	1110	918	914	488	20	210	14,5	-
<b>90-8T/H</b>	1170	1110	918	914	455	20	210	14,5	-
<b>100-4T/H</b>	1170	1110	1003	999	548	20	220	14,5	-
<b>100-6T/H</b>	1170	1110	1003	999	498	20	220	14,5	-
<b>100-8T/H</b>	1170	1110	1003	999	498	20	220	14,5	-

## Akustik

Schalleistung, Freifeldmessung, Abstand 1,5 m von Ansaugung

Modell	63	125	250	500	1000	2000	4000	8000
25-2/H	38	48	65	65	73	69	62	53
25-4/H	25	35	52	52	60	56	49	40
31-2/H	46	56	73	73	81	77	70	61
31-4/H	28	38	55	55	63	59	52	43
35-2/H	50	60	77	77	85	81	74	65
35-4/H	32	42	59	59	67	63	56	47
40-4/H	28	45	57	65	70	70	66	59
40-6/H	20	37	49	57	62	62	58	51
45-4/H	33	50	63	70	75	76	71	64
45-6/H	24	41	54	61	66	67	62	55
50-4/H	36	53	66	73	78	79	74	67
50-6/H	26	43	56	63	68	69	64	57
56-4/H	39	56	69	76	81	82	77	70
56-6/H	28	45	58	65	70	71	66	59
56-8/H	24	41	54	61	66	67	62	55
63-4/H	43	60	73	80	85	86	81	74
63-6/H	33	50	63	70	75	76	71	64
63-8/H	28	45	58	65	70	71	66	59
71-4/H	47	64	77	84	89	90	85	78
71-6T/H	35	52	65	72	77	78	73	66
71-8/H	32	49	62	69	74	75	70	63
80-4/H	60	81	88	93	96	92	85	74
80-6/H	49	70	77	82	85	81	74	63
80-8/H	45	66	73	78	81	77	70	59
90-4/H	64	85	92	97	100	96	89	78
90-6/H	54	75	82	87	90	86	79	68
90-8/H	47	68	75	80	83	79	72	61
100-4/H	68	88	96	101	103	100	93	82
100-6/H	58	78	86	91	93	90	83	72
100-8/H	52	72	80	85	87	84	77	66

## Kennlinien

