



Mitteldruckradialventilatoren, Trommelläufer

Mitteldruckradialventilator, einseitig saugend, Trommelläufer, Stahlblechgehäuse



**in Edelstahl
lieferbar**



Laufrad aus verzinktem Stahlblech
in Industrieausführung

Motor

- Motorklasse F, Schutzart IP55, einphasige Motoren IP54
- Wechselstrom 230V-50Hz
Drehstrommotoren 230/400V 50Hz bis 4 kW und 400/690V 50Hz ab 4 kW
- Temperaturbereich im Luftstrom -20°C bis + 120° C (kurzzeitig)

Auf Anfrage

- andere Spannungen und Frequenzen
- max. 250°C kurzzeitig im Luftstrom
- Gehäuse und Laufrad aus **Edelstahl**
- Ex-Schutz **ATEX** Kategorie 2 (Version DCMP/ATEX EExe oder EExd)
- Rohranschluss-Stutzen
- Übergangsstücke für andere Durchmesser
- Ausf. mit Wellendichtung
- Drehzahlregler

teilweise ab Lager lieferbar

Technische Daten

Typ	Drehzahl U/min	400 V A	Motorleistung kW	Luftleistung m³/h	Schalldruck in 1m dB(A)	Ansaugseite B	Ausblasseite [mm]	Ansaugschutz RPA
DCMP-512-2T/M	2670	0,37	0,09	340	65	B-112	75 x 86	15
DCMP-514-2T/M	2750	0,7	0,18	700	68	B-140	83 x 107	17
DCMP-616-2T/M	2800	1,49	0,55	1380	72	B-160	103 x 122	20
DCMP-620-2T/M	2760	0,88	0,37	830	71	B-200	105 x 100	25
DCMP-620-4T/M	1320	0,56	0,12	700	64	B-200	105 x 100	25
DCMP-718-4T/M	1350	0,96	0,25	1200	66	B-180	115 x 146	23
DCMP-820-2T	2860	2,4	1,1	1950	76	B-200	160 x 156	25
DCMP-820-4T/M	1350	0,96	0,25	1590	69	B-200	160 x 156	25
DCMP-922-4T	1380	1,69	0,55	2280	69	B-224	140 x 215	28
DCMP-1025-4T	1400	2,32	1,1	3400	73	B-250/3	165 x 250	31
DCMP-1128-4T	1420	4,6	2,2	5000	77	B-280/2	180 x 297	35
DCMP-1128-6T	910	1,96	0,75	3200	63	B-280/2	180 x 297	35
DCMP-1231-6T	955	3,71	1,5	5110	69	B-315/4	200 x 320	38
DCMP-1435-6T	955	5,3	2,2	6400	71	B-355/3	228 x 280	42

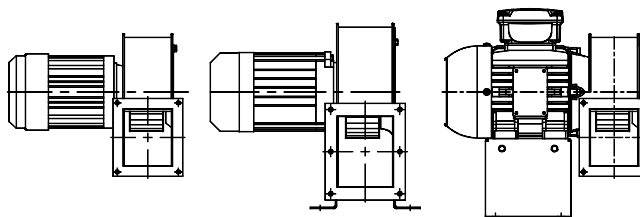
Typenschlüssel:

2T = 2800 U/min / 3~ 400 Volt 50 Hz

2M = 2800 U/min / 1~ 230 Volt 50 Hz

z.B. Stutzen Typ B 180 → geeignet für 180 mm Rohr

Ausblas-Übergangsstücke von „eckig auf rund“ sind lieferbar (Durchmesser wie Ansaugseite)





Luftvolumenstrom [m³/h] in Abhängigkeit vom statischen Druck [Pa]:

DCMP	200	250	300	350	400	450Pa	500	600	700	1000	1100	1200	1300	1350
512-2	*	330	300	225	30									
514-2	*	640	600	580	540	500	450	240						
616-2	1300	1260	1170	1100	1050	990m³/h	930	780	550					
620-2	*	*	*	*	*	*	*	*	*	640	330	200	255	
820-2	*	*	*	*	*	*	*	*	*	1600	1280	950	510	240

DCMP	0	50	100	150	200	250	300	350	400	450	500	550	600
620-4	700	633	555	450	360	220							
718-4	1200	1100	1020	880	720								
820-4	1590	1500	1410	1290	1150	930	440						
922-4	2280	2150	1990	1800	1670	1530	1350	900					
1025-4	*	*	2970	2870	2750	2580	2440	2230	2030	1680			
1128-4	*	*	*	4800	4600	4450	4250	4080	3850	3650	3450	3150	2800

m³/h

DCMP	0	50	100	150	200	250	300	350
1128-6	*	3200	3000	2750	2450	2100		
1231-6	*	4900	4600	4300	3950	3600	3050	
1435-6	*	*	*	*	6200	5750	5200	4350

Ablesebeispiel:

Widerstand im Kanalsystem: 450 Pa geforderte Luftmenge z. B. 900 m³/h ergibt Typ: 616-2T, also DCMP-616-2T
 Aufgrund der teilweise engen Einsatzgrenzen bitte unbedingt Kennlinien kontrollieren.

Und in Grenzbereichen halten Sie bitte Rücksprache - Danke

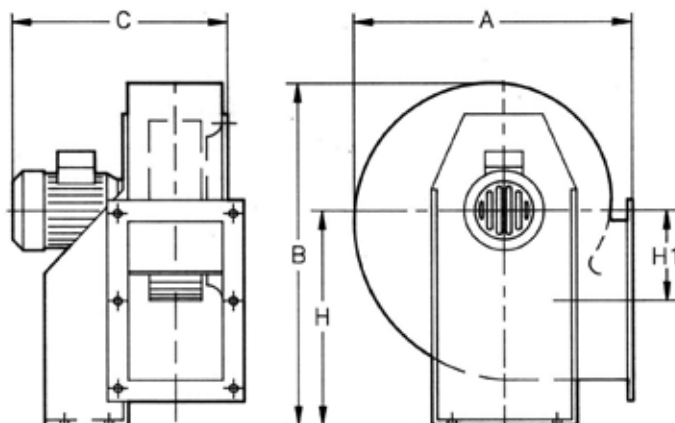
ACHTUNG: Hier * den Ventilatorotyp keinesfalls einsetzen!

-> Kennlinien siehe Fußnote (*.pdf anklicken)

DCMP	A	B	B1	C	H1	H
512	185		207	252	69	118
514	225		254	252	91	150
616	258		297	295	106	174
620	298		347	296	146	203
820	322		377	336	137	223
922	389	455		431	134	280
1025	427	503		486	144	310
1128	472	553		500	152	340
1231	526	630		521	180	390
1435	574	715		572	243	445

Zubehör:

- runde Ansaug- und Ausblasstutzen für Rohranschlüsse
- Drosselklappen, flex. Doppelflansche
- Ansaug-Berührschutzgitter, Ansaug- und Ausblasschalldämpfer
- Frequenzumrichter als Drehzahlregler



Modelle 5, 6, 7 und 8... ohne Konsole
 Modelle 9, 10 und 11 mit Konsole lt. Skizze
 Maß C ist je nach Motorstärke unterschiedlich

