

Hochdruckventilatoren DCA

Einseitig saugende Hochdruck-Radialventilatoren mit Gehäuse und Laufrad aus Aluminiumguss



DCA Ventilator:

- Gehäuse aus Aluminiumguss
- Laufrad aus Aluminiumguss

Motor:

- Motoren der Effizienzklasse IE-2, ausgenommen Leistungen unter 0,75 kW Wechselstrom
- Motoren der Isolierklasse F mit Kugellager, Schutzart IP55
- Dreiphasig (230/400 V, 50 Hz bis 4 kW und 400/690 V, 50 Hz für Leistungen über 4 kW)
- Höchsttemperatur der beförderten Luft: -20 °C bis kurzzeitig +120 °C



Beschichtung:

- Korrosionsfestes Polyesterharz, bei 190 °C polymerisiert, alkali-entfettet und phosphatfrei vorbehandelt

Auf Anfrage:

- Spezialwicklungen für verschiedene Spannungen
- Ventilator zur Förderung von Luft mit Temperaturen bis kurzzeitig 250 °C
- ATEX-Zulassung, Klasse 2

Bestellcode Beispiel DCA-148-2T-0,75

DCA DCAS = Hochdruckventilator Aluguss
148 Baugröße
2 Motor-Polanzahl, bei DCAS nur 2-polige Motoren
T T = Drehstrom (3-phasig), M = Wechselstrom (1-phasig)

Technische Daten

| DCA | Drehzahl [U/min] | Stromaufnahme | | | Leistung [kW] | Luftmenge [m³/h] | Schalldruck 1,5 m Ansaug [dB(A)] |
|-----------------|---------------------|---------------|-------|-------|------------------|---------------------|---|
| | | max. zul. [A] | | | | | |
| | | 230 V | 400 V | 690 V | | max. | |
| DCA-234-2T | 2710 | 1,92 | 1,11 | | 0,37 | 220 | 72 |
| DCA-234-2M | 2780 | 2,53 | | | 0,37 | 220 | 72 |
| DCA-142-2T-0,33 | 2710 | 1,29 | 0,75 | | 0,25 | 275 | 73 |
| DCA-142-2T-0,5 | 2710 | 1,92 | 1,11 | | 0,37 | 350 | 73 |
| DCA-148-2T-0,75 | 2760 | 2,57 | 1,49 | | 0,55 | 400 | 74 |
| DCA-148-2T-1 | 2770 | 2,78 | 1,6 | | 0,75 | 490 | 75 |
| DCA-148-2T-1,5 | 2860 | 4,2 | 2,4 | | 1,1 | 610 | 76 |
| DCA-154-2T-1,5 | 2860 | 4,2 | 2,4 | | 1,1 | 600 | 78 |
| DCA-154-2T-2 | 2770 | 5,44 | 3,13 | | 1,5 | 800 | 79 |
| DCA-154-2T-3 | 2885 | 7,77 | 4,47 | | 2,2 | 1280 | 80 |
| DCA-160-2T-2 | 2770 | 5,44 | 3,13 | | 1,5 | 500 | 83 |
| DCA-160-2T-3 | 2885 | 7,77 | 4,47 | | 2,2 | 900 | 84 |
| DCA-166-2T-3 | 2885 | 7,77 | 4,47 | | 2,2 | 500 | 84 |
| DCA-166-2T-4 | 2900 | 10,18 | 5,88 | | 3 | 950 | 85 |
| DCA-166-2T-5,5 | 2870 | 13,6 | 7,82 | | 4 | 1600 | 86 |
| DCA-172-2T-5,5 | 2870 | 13,6 | 7,82 | | 4 | 1100 | 87 |
| DCA-172-2T-7,5 | 2880 | | 10,5 | 6,09 | 5,5 | 1710 | 88 |
| DCA-172-2T-10 | 2870 | | 14,5 | 8,41 | 7,5 | 2300 | 89 |

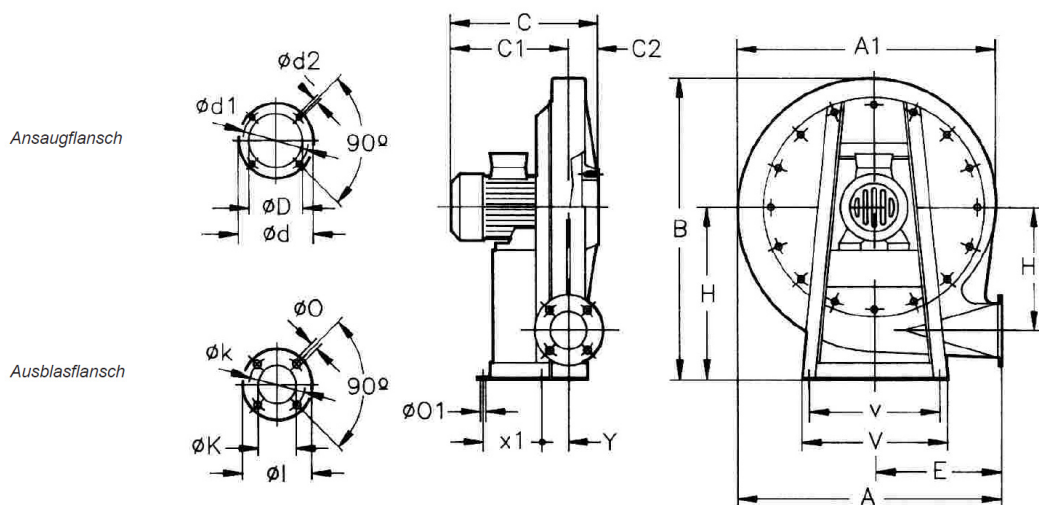
ERP Daten

| | | | |
|-----|-------------------------|---------|--|
| MC | Messkategorie | η[%] | Effizienz |
| EC | Effizienzklasse | N | Wirkungsgrad |
| | S Statisch | [kW] | Leistungsaufnahme |
| | T Gesamt | [m³/h] | Volumenstrom |
| VSD | Drehzahlregler | [mmH2O] | Statischer Druck bzw. Gesamtdruck (gemäß EC) |
| SR | Spezifisches Verhältnis | [U/MIN] | Drehzahl |

| Modell | MC | EC | VSD | SR | η[%] | N | kW | m³/h | mmH2O | U/min |
|-----------------|----|----|------|------|--------|------|-------|------|--------|-------|
| DCA-142-2T-0,33 | A | S | NEIN | 1,03 | 0,482 | 63,7 | 0,338 | 213 | 281,3 | 2745 |
| DCA-142-2T-0,5 | A | S | NEIN | 1,03 | 0,487 | 63,7 | 0,373 | 238 | 279,93 | 2815 |
| DCA-148-2T-0,75 | A | S | NEIN | 1,04 | 52,20% | 63,9 | 0,763 | 385 | 379,72 | 2780 |
| DCA-148-2T-1 | A | S | NEIN | 1,04 | 52,40% | 63,9 | 0,808 | 391 | 397,3 | 2807 |
| DCA-148-2T-1,5 | A | S | NEIN | 1,04 | 0,526 | 63,9 | 0,843 | 407 | 399,98 | 2915 |
| DCA-154-2T-1,5 | A | S | NEIN | 1,05 | 0,547 | 64 | 1,298 | 560 | 465,08 | 2869 |
| DCA-154-2T-2 | A | S | NEIN | 1,05 | 0,55 | 64 | 1,373 | 556 | 497,84 | 2829 |
| DCA-154-2T-3 | A | S | NEIN | 1,06 | 0,555 | 64,1 | 1,521 | 613 | 505,41 | 2957 |
| DCA-160-2T-2 | A | S | NEIN | 1,07 | 52,80% | 60,9 | 1,69 | 500 | 655,13 | 2790 |
| DCA-160-2T-3 | A | S | NEIN | 1,07 | 56,90% | 64,1 | 2,027 | 696 | 607,81 | 2911 |
| DCA-166-2T-3 | A | S | NEIN | 1,08 | 53,80% | 61 | 2,065 | 500 | 815,01 | 2909 |
| DCA-166-2T-4 | A | S | NEIN | 1,08 | 58,60% | 64,2 | 2,929 | 851 | 740,17 | 2900 |
| DCA-166-2T-5,5 | A | S | NEIN | 1,09 | 58,60% | 64,2 | 2,89 | 764 | 813,24 | 2919 |
| DCA-172-2T-5,5 | A | S | NEIN | 1,1 | 57,60% | 61,3 | 4,436 | 1015 | 923,89 | 2876 |
| DCA-172-2T-7,5 | A | S | NEIN | 1,1 | 58,30% | 61,4 | 4,99 | 1194 | 893,36 | 2905 |
| DCA-172-2T-10 | - | - | - | 1,11 | - | - | 5,169 | 1171 | 945,02 | 2921 |

Abmessungen

DCA-142...172



| Modell | A | A1 | B | C | C1 | C2 | øD | ød | ød1 | ød2 | E | H | H1 | øl |
|-----------------|-----|-------|-----|-------|--------|------|-----|-----|-----|-----|-----|-----|-------|-----|
| DCA-142-2T-0,33 | 494 | 488 | 540 | 270 | 221,52 | 48,5 | 90 | 160 | 130 | M8 | 240 | 301 | 235 | 120 |
| DCA-142-2T-0,5 | 494 | 488 | 540 | 290 | 241,5 | 48,5 | 90 | 160 | 130 | M8 | 240 | 301 | 235 | 120 |
| DCA-148-2T-0,75 | 563 | 557,5 | 639 | 308,5 | 251,5 | 57 | 100 | 170 | 140 | M8 | 270 | 360 | 269,5 | 150 |
| DCA-148-2T-1 | 563 | 557,5 | 639 | 324,5 | 267,5 | 57 | 100 | 170 | 140 | M8 | 270 | 360 | 269,5 | 150 |
| DCA-148-2T-1,5 | 563 | 557,5 | 639 | 324,5 | 267,5 | 57 | 100 | 170 | 140 | M8 | 270 | 360 | 269,5 | 150 |
| DCA-154-2T-1,5 | 630 | 625 | 708 | 348 | 268,5 | 79,5 | 115 | 183 | 155 | M10 | 300 | 395 | 308 | 160 |
| DCA-154-2T-2 | 630 | 625 | 708 | 371 | 291,5 | 79,5 | 115 | 183 | 155 | M10 | 300 | 395 | 308 | 160 |
| DCA-154-2T-3 | 630 | 625 | 708 | 396 | 316,5 | 79,5 | 115 | 183 | 155 | M10 | 300 | 395 | 308 | 160 |
| DCA-160-2T-2 | 708 | 699 | 785 | 381 | 291 | 90 | 130 | 230 | 192 | M10 | 336 | 440 | 338 | 160 |
| DCA-160-2T-3 | 708 | 699 | 785 | 406 | 316 | 90 | 130 | 230 | 192 | M10 | 336 | 440 | 338 | 160 |
| DCA-166-2T-3 | 759 | 752 | 866 | 399 | 319,5 | 79,5 | 140 | 230 | 200 | M10 | 364 | 490 | 372 | 160 |
| DCA-166-2T-4 | 759 | 752 | 866 | 423 | 343,5 | 79,5 | 140 | 230 | 200 | M10 | 364 | 490 | 372 | 160 |
| DCA-166-2T-5,5 | 759 | 752 | 866 | 445 | 365,5 | 79,5 | 140 | 230 | 200 | M10 | 364 | 490 | 372 | 160 |
| DCA-172-2T-5,5 | 818 | 813 | 923 | 451 | 371 | 80 | 148 | 230 | 200 | M10 | 390 | 516 | 404 | 175 |
| DCA-172-2T-7,5 | 818 | 813 | 923 | 492 | 412 | 80 | 148 | 230 | 200 | M10 | 390 | 516 | 404 | 175 |
| DCA-172-2T-10 | 818 | 813 | 923 | 492 | 412 | 80 | 148 | 230 | 200 | M10 | 390 | 516 | 404 | 175 |

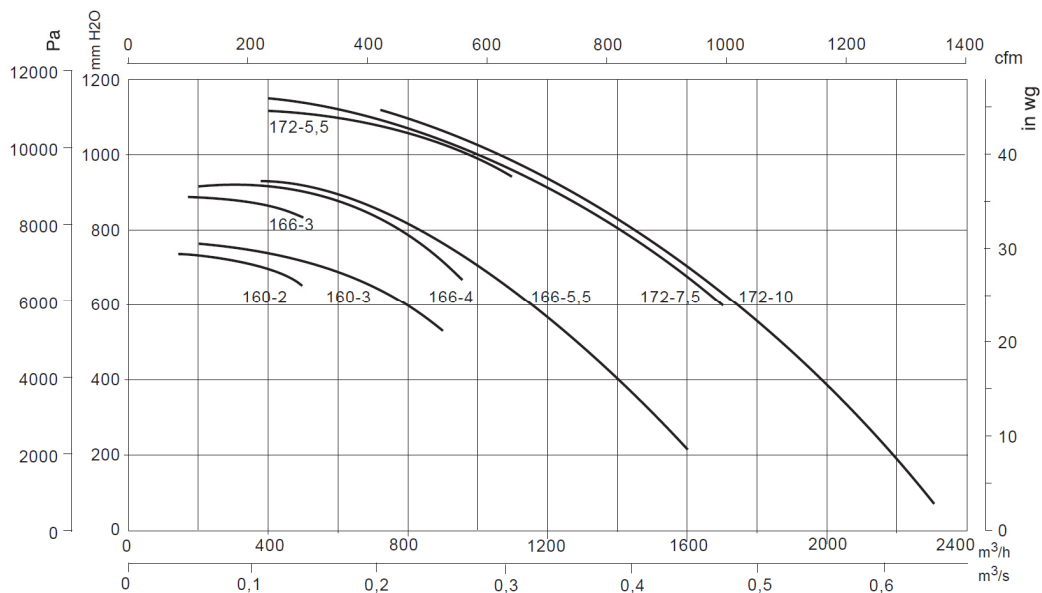
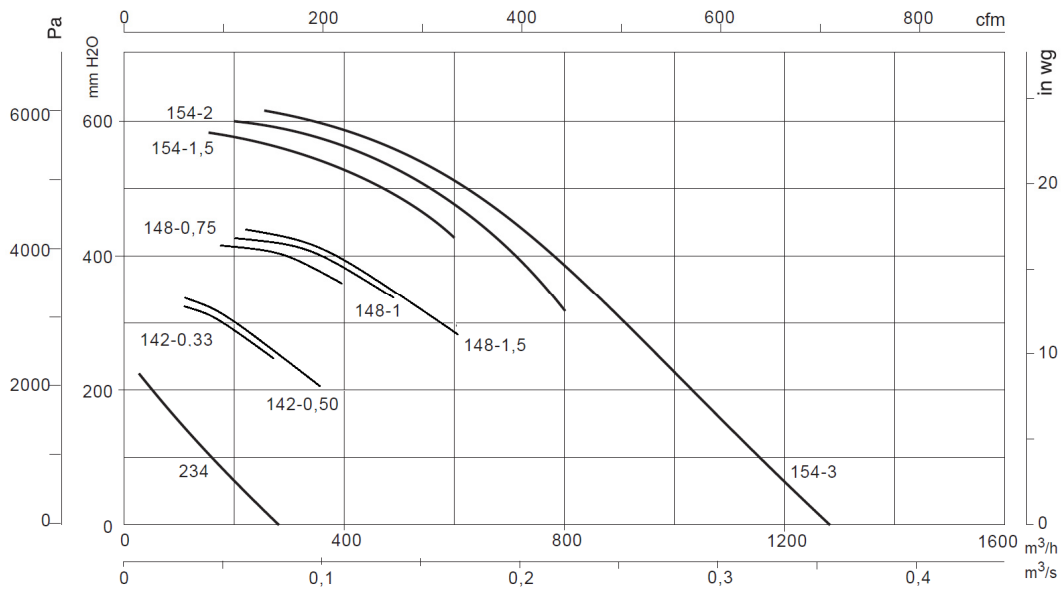
Tabelle aus Darstellungsgründen nicht vollständig. Fragen Sie uns nach der Zeichnung.

Akustik

Schallspektrum Lw(A) pro Frequenz (Hz)

| Modell | 63 | 125 | 250 | 500 | 1000 | 2000 | 4000 | 8000 |
|-------------|----|-----|-----|-----|------|------|------|------|
| DCA-234 | 38 | 51 | 65 | 72 | 80 | 79 | 73 | 64 |
| DCA-142 | 39 | 52 | 66 | 73 | 81 | 80 | 74 | 65 |
| DCA-148-1 | 44 | 57 | 71 | 78 | 86 | 84 | 78 | 70 |
| DCA-148-1,5 | 45 | 58 | 72 | 79 | 87 | 85 | 79 | 71 |
| DCA-154-1,5 | 47 | 60 | 74 | 81 | 89 | 87 | 81 | 73 |
| DCA-154-2 | 48 | 61 | 75 | 82 | 90 | 88 | 82 | 74 |
| DCA-154-3 | 49 | 62 | 76 | 83 | 91 | 89 | 83 | 75 |
| DCA-160-3 | 55 | 68 | 82 | 89 | 97 | 95 | 89 | 81 |
| DCA-160-4 | 56 | 69 | 83 | 90 | 98 | 96 | 90 | 82 |
| DCA-166-4 | 56 | 69 | 83 | 90 | 98 | 96 | 90 | 82 |
| DCA-166-5,5 | 57 | 70 | 84 | 91 | 99 | 97 | 91 | 83 |
| DCA-172-5,5 | 59 | 72 | 86 | 93 | 101 | 100 | 94 | 85 |
| DCA-172-7,5 | 60 | 73 | 87 | 94 | 102 | 101 | 95 | 86 |
| DCA-172-10 | 61 | 74 | 88 | 95 | 103 | 102 | 96 | 87 |

Kennlinien



Gehäusestellungen

Sofern nicht anders bestellt, liefern wir LG 270

Blick auf Motor

