

Hochdruckventilatoren DCAM

Einseitig saugende Hochdruck-Radialventilatoren mit Gehäuse aus Stahlblech und Laufrad aus Aluminiumguss

Ventilator:

- Gehäuse aus Stahlblech gefertigt
- Laufrad aus Aluminiumguss und aus Stahlblech bei den Modellen 752 und 880
- Aluminiumguss-Laufräder mit hohem Wirkungsgrad

Motor:

- Motoren der Effizienzklasse IE-2, ausgenommen Leistungen unter 0,75 kW Wechselstrom
- Motoren der Isolierklasse F mit Kugellager, Schutzart IP55
- Dreiphasig (230/400 V, 50 Hz bis 4 kW und 400/690 V, 50 Hz für Leistungen über 4 kW)
- Höchsttemperatur der beförderten Luft: -20 °C bis +120 °C

Beschichtung:

- Korrosionsfestes Polyesterharz, bei 190 °C polymerisiert, alkali-entfettet und phosphatfrei vorbehandelt.

Auf Anfrage:

- Gehäuse heiß verzinkt oder Edelstahl
- Spezialwicklungen für verschiedene Spannungen
- Ventilator zur Förderung von Luft mit Temperaturen bis 250 °C
- ATEX-Zulassung, Klasse 2

Bestellcode Beispiel DCAM-752-2T-10

DCAM	Hochdruckventilator mit Alu-Laufrad
752	Baugröße
2	Motor-Polanzahl, bei DCAM nur 2-polige Motoren
T	T = Drehstrom (3-phasig), M = Wechselstrom (1-phasig)



Technische Daten

DCAM	Drehzahl [U/min]	Stromaufnahme max. zul. [A]			Leistung [kW]	Luftmenge max. [m³/h]	Schalldruck 1,5 m Ansaug [dB(A)]
		230 V	400 V	690 V			
DCAM-540-2T	2770	5,44	3,13		1,5	2430	85
DCAM-545-2T-3	2885	7,77	4,47		2,2	2300	86
DCAM-545-2T-4	2900	10,18	5,88		3	3610	88
DCAM-550-2T-5,5	2870	13,6	7,82		4	2800	90
DCAM-550-2T-7,5	2880		10,5	6,09	5,5	5000	91
DCAM-752-2T-7,5	2880		10,5	6,09	5,5	2950	93
DCAM-752-2T-10	2870		14,5	8,41	7,5	5000	94
DCAM-760-2T-10	2870		14,5	8,41	7,5	2900	95
DCAM-760-2T-15	2940		20,3	11,7	11	5000	97
DCAM-760-2T-15/E	2940		20,3	11,7	11	6380	98
DCAM-880-2T-40	2940		50	29	30	10000	99

ERP Daten

MC	Messkategorie	η [%]	Effizienz
EC	Effizienzklasse	N	Wirkungsgrad
	S Statisch	[kW]	Leistungsaufnahme
	T Gesamt	[m³/h]	Volumenstrom
VSD	Drehzahlregler	[mmH2O]	Statischer Druck bzw. Gesamtdruck (gemäß EC)
SR	Spezifisches Verhältnis	[U/MIN]	Drehzahl

Modell	MC	EC	VSD	SR	η [%]	N	kW	m³/h	mmH2O	U/min
DCAM-540-2T	A	S	NEIN	1	0,551	64	1,413	1243	229,96	2825
DCAM-545-2T-3	A	S	NEIN	1	0,648	72	2,205	1471	356,21	2903
DCAM-545-2T-4	A	S	NEIN	1	59,80%	66	2,7	1676	353,53	2924
DCAM-550-2T-5,5	A	S	NEIN	1	60,20%	64	4,087	2802	322,32	2886
DCAM-550-2T-7,5	A	S	NEIN	1	0,601	64	4,021	2394	370,74	2924
DCAM-752-2T-7,5	A	S	NEIN	1,1	0,623	64	6,304	2847	506,27	2880
DCAM-752-2T-10	A	S	NEIN	1,1	0,626	64	6,745	3064	505,92	2897
DCAM-760-2T-10	A	S	NEIN	1,1	0,636	65	8,304	2900	668,59	2873
DCAM-760-2T-15	B	T	NEIN	1,1	73,40%	73	9,913	3751	711,92	2952
DCAM-760-2T-15/E	B	T	NEIN	1,1	71,10%	71	10,68	4826	577,67	2948
DCAM-880-2T-40	B	T	NEIN	1,1	72,40%	71	27,11	7385	975,29	2950

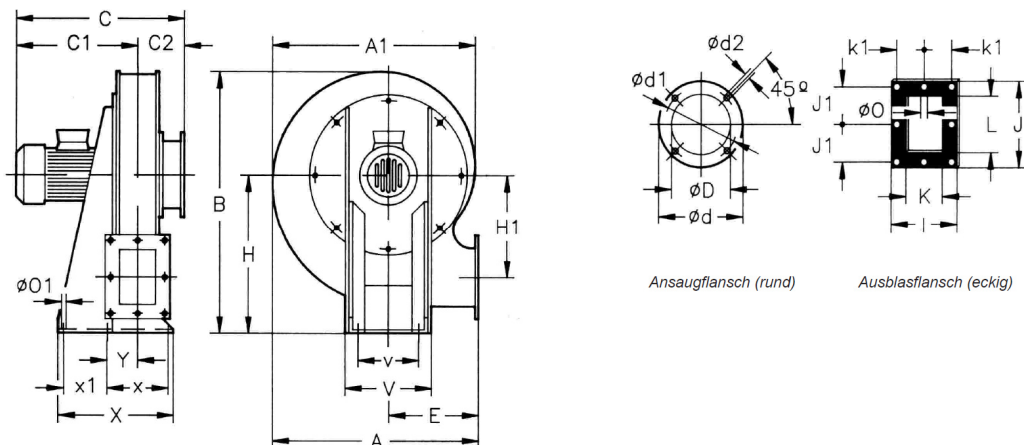
Akustik

Schallspektrum Lw(A) pro Frequenz (Hz)

Modell	63	125	250	500	1000	2000	4000	8000
DCAM-540	57	70	81	90	97	91	86	78
DCAM-545-3	58	71	82	91	98	92	87	79
DCAM-545-4	60	73	84	93	100	94	89	81
DCAM-550-5,5	63	77	88	97	104	98	92	85
DCAM-550-7,5	64	78	89	98	105	99	93	86
DCAM-752-7,5	66	80	91	100	107	101	95	88
DCAM-752-10	67	81	92	101	108	102	96	89
DCAM-760-10	70	83	95	103	110	105	99	91
DCAM-760-15	72	85	97	105	112	107	101	93
DCAM-760-15/E	73	86	98	106	113	108	102	94
DCAM-880	75	89	100	109	116	110	104	97

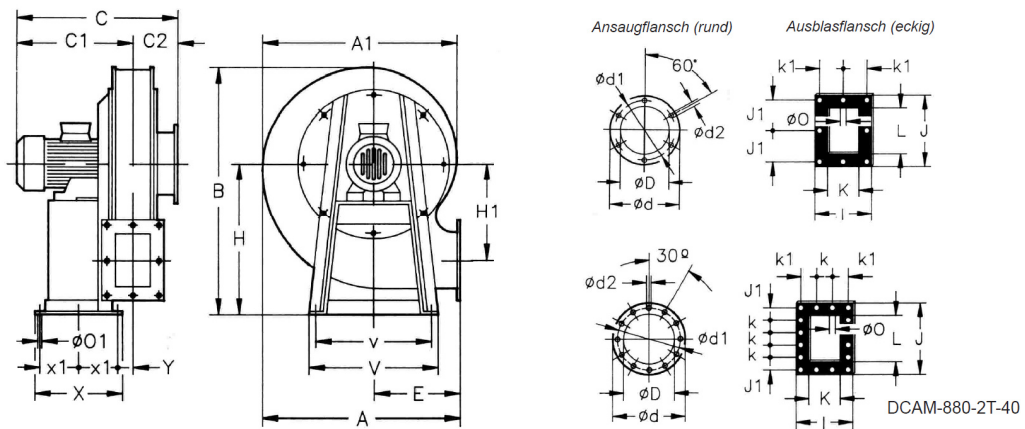
Abmessungen

DCAM-540...545



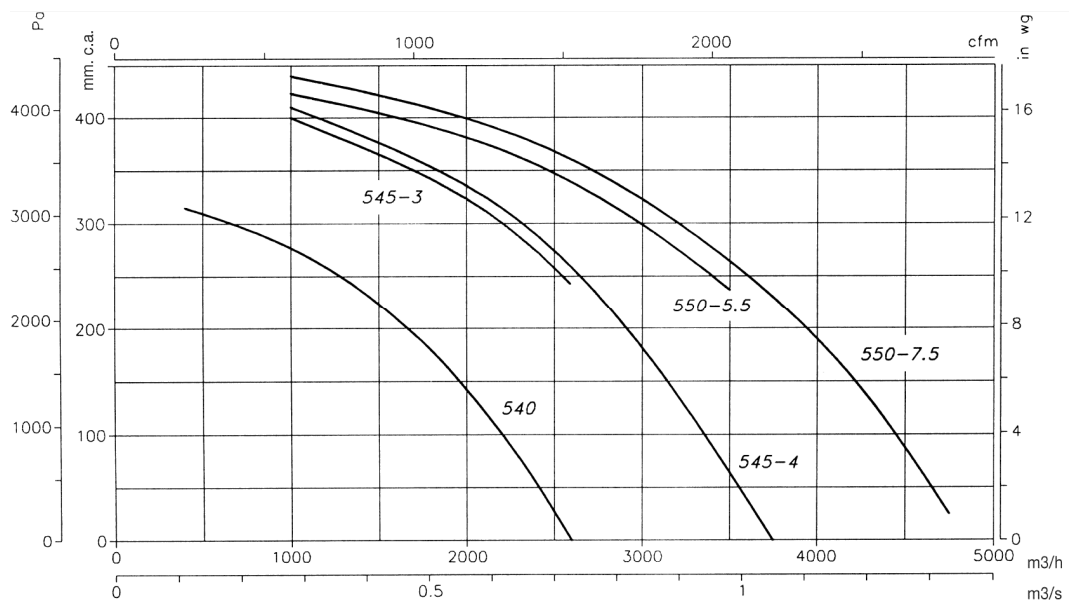
Modell	A	A1	B	C	C1	C2	ØD	Ød	Ød1	Ød2	E	H	H1	I	J	J1	K	k1	L
DCAM-540-2T	565	556	678	424	318	106	170	235	205	11	252	400	270	206	224	92	120	83	140
DCAM-545-2T-3	650	636	768	467	351,5	115,5	165	235	205	11	290	450	310	222	255	108	135	90	170
DCAM-545-2T-4	650	636	768	496	380,5	115,5	165	235	205	11	290	450	310	222	255	108	135	90	170

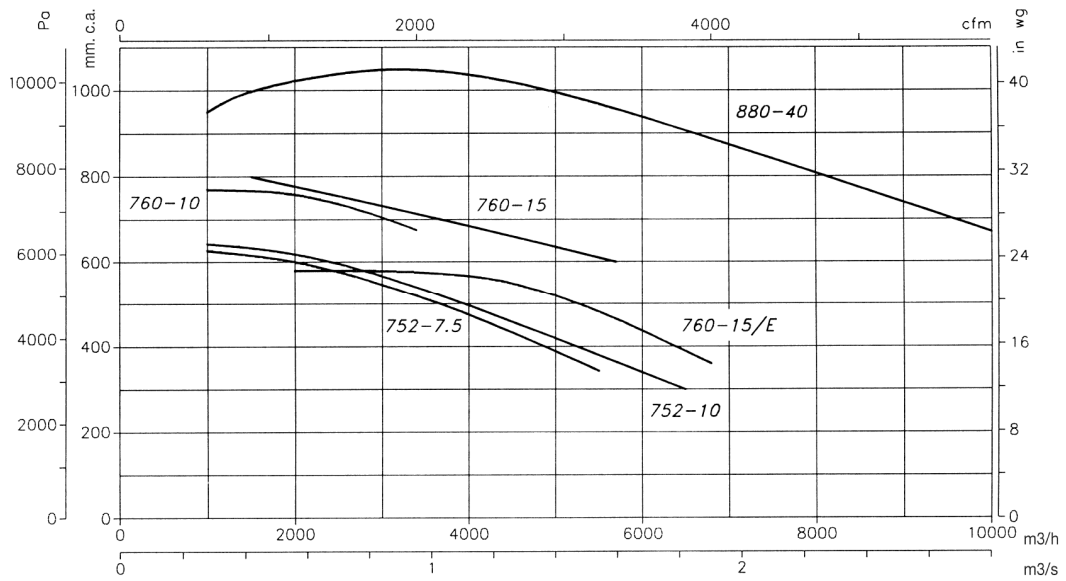
DCAM-550...880



Modell	A	A1	B	C	C1	C2	ØD	Ød	Ød1	Ød2	E	H	H1	I	J	J1	K	k	k1	L
DCAM-550-2T-5'5	719	715	868	542	406	136	210	278	258	9	311	510	350	246	296	128	150	-	103	200
DCAM-550-2T-7'5	719	715	868	583	447	136	210	278	258	9	311	510	350	246	296	128	150	-	103	200
DCAM-752-2T-7'5	713	713	856	624	489	135	217	278	258	9	315	510	340	256	296	128	160	-	108	200
DCAM-752-2T-10	713	713	856	624	489	135	217	278	258	9	315	510	340	256	296	128	160	-	108	200
DCAM-760-2T-10	837,5	83,5	975	609	462	147	246	322	280	9,5	370	570	380	276	316	138	180	-	118	220
DCAM-760-2T-15	837,5	833,5	975	715	568	147	246	322	280	9,5	370	570	380	276	316	138	180	-	118	220
DCAM-760-2T-15/E	837,5	833,5	975	715	568	147	246	322	280	9,5	370	570	380	276	316	138	180	-	118	220
DCAM-880-2T-40	946	941	1046	905	771	134	290	390	355	10	422	710	430	249	360	61	190	71	76	290

Kennlinien

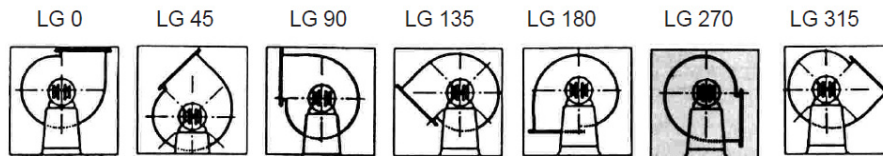




Gehäusestellungen

Sofern nicht anders bestellt, liefern wir LG 270

Blick auf Motor



Zubehör

