

DAA Hochdruckventilatoren Aluminiumguss Schaufeln vorwärts gekrümmt

Ventilator

- Hochdruck Radialventilatoren für kleine Volumenströme
- Einseitig saugende Hochdruck-Radialventilatoren mit Gehäuse aus Stahlblech, beschichtet
- Laufrad aus Aluminiumguss mit vorwärts gekrümmten Schaufeln



Motor:

- Motoren der Effizienzklasse IE-3 ab Nennleistung 0,75 kW
- Motoren der Isolierklasse F mit Kugellager, Schutzart IP55
- Drehstrommotoren (dreiphasig) (230/400 V, 50 Hz bis 4 kW, 400/690 V, 50 Hz für stärkere Leistungen)
- Höchsttemperatur der beförderten Luft: -20 °C bis +120 °C (kurzzeitig)

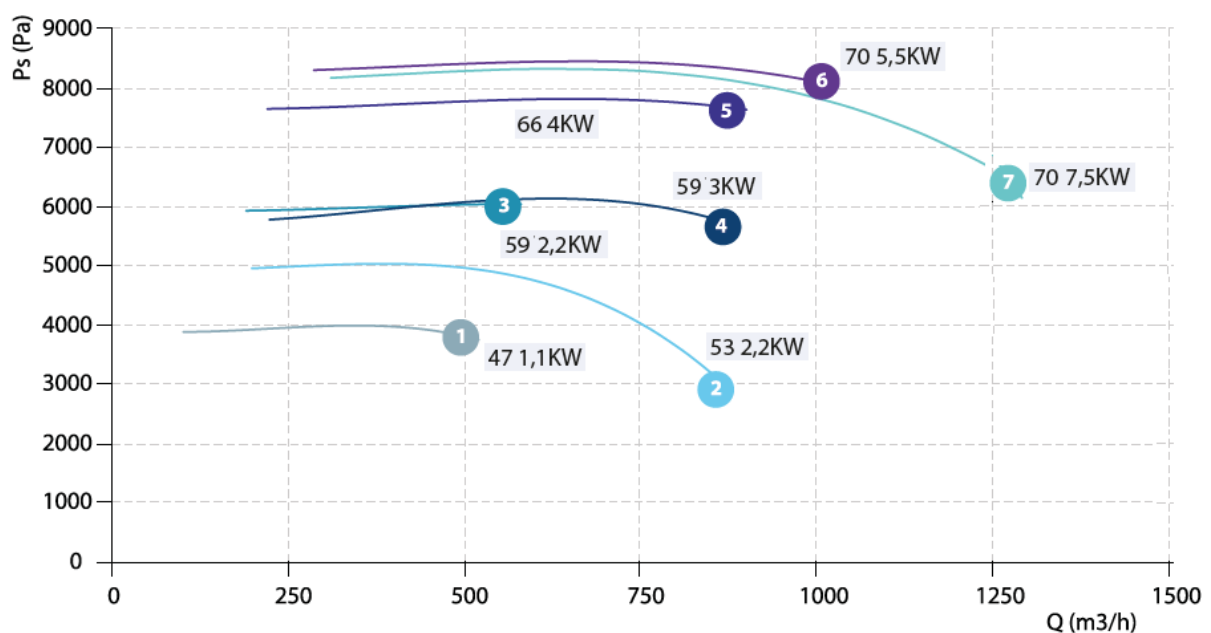
Auf Anfrage:

- Motor mit Spezialwicklungen für verschiedene Spannungen
- Ventilator zur Förderung von Luft mit Temperaturen bis 250 °C (kurzzeitig)
- Ventilator aus Edelstahl
- ATEX-Zulassung, Klasse 2

Modell	Drehzahl. (U/min)	Stromstärke (A) 400V	Nennleistung (kW)	Luftmenge (m ³ /h)	Schall- druck* dB(A)	Gewicht kg
DAA-47-2T	2.800	2,55	1,1	550	77	49,5
DAA-53-2T	2.800	4,98	2,2	820	79	67
DAA-59-2T-3	2.800	4,98	2,2	640	79	70
DAA-59-2T-4	2.800	6,4	3	950	79	77
DAA-66-2T	2.800	8,2	4	970	85	82
DAA-70-2T-7,5	2.900	11	5,5	1.070	89	118,5
DAA-70-2T-10	2.900	15	7,5	1.680	90	125

* Schalldruck in Abstand 1 Meter vom Ansaug entfernt

Kennlinien-Übersicht für Luftdichte 1,2 kg/m³



Akustik

Schall-Leistung Lw dB(A) am Ansaug

	63 Hz	125 Hz	250 Hz	500 Hz	1000 Hz	2000 Hz	4000 Hz	8000 Hz	Total
DAA-47-2T	44	56	73	79	87	85	79	71	90
DAA-53-2T	46	58	75	81	89	87	82	74	92
DAA-59-2T-3	49	61	78	84	92	90	84	76	95
DAA-59-2T-4	48	60	77	83	92	90	84	76	95
DAA-66-2T	52	64	81	87	95	93	87	79	98
DAA-70-2T-7,5	56	68	85	91	99	97	92	83	102
DAA-70-2T-10	57	69	86	92	101	99	93	85	104

ERP Daten

Ventilator typ: Radialventilator mit vorwärts gekrümmten Schaufeln

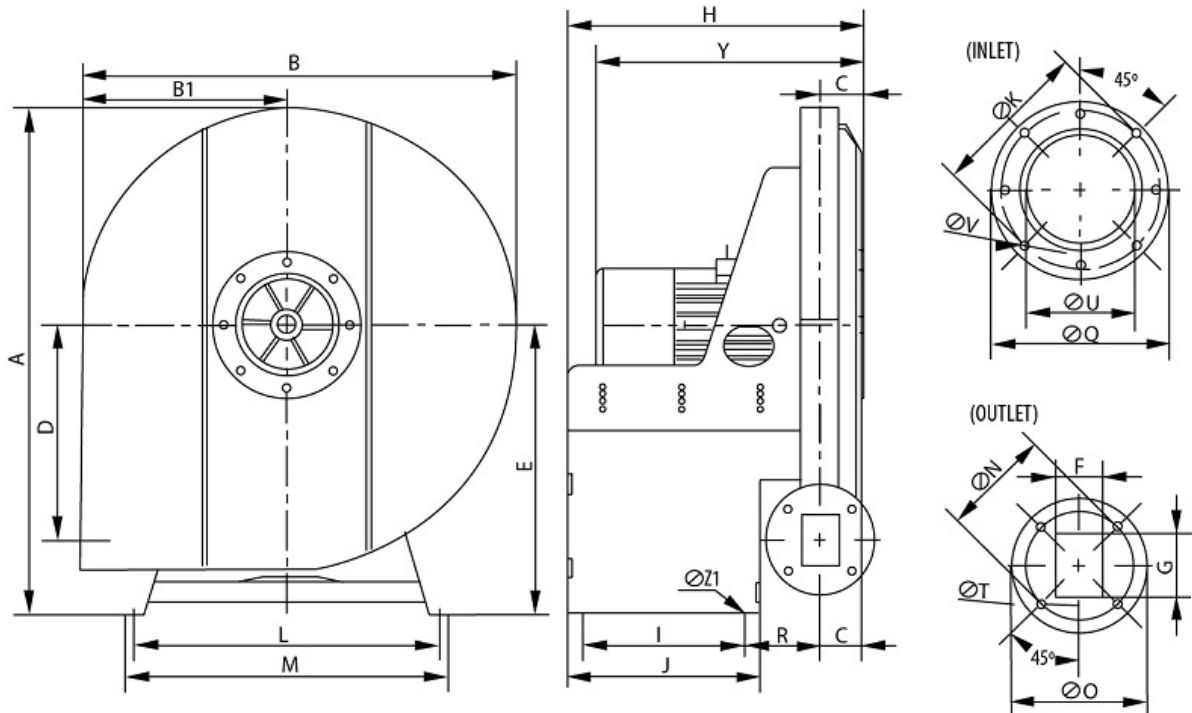
Messkategorie: A

Effizienzklasse: Statisch

Es wird ein Frequenzumformer benötigt: Nein

Modell	Nennleistung (kW)	Wirkungsgrad (%)	Wirkungsgrad Koeffizient (N)	Luftmenge (m ³ /h)	Luftwerte im Bestpunkt			Spezifisches Verhältnis
					Pressung (Pa)	Elektrische Leistung (kW)	Drehzahl (rpm)	
DAA-47-2T	1,1	38,53	44	492,61	3.536,70	1,37	2.800	1,04
DAA-53-2T	2,2	39,18	44	521,73	4.558,80	1,73	2.800	1,05
DAA-59-2T-3	2,2	40,51	44	633,50	5.581,70	2,82	2.800	1,06
DAA-59-2T-4	3,0	40,87	44	782,61	5.531,46	3,22	2.800	1,06
DAA-66-2T	4,0	41,79	44	866,97	7.107,28	4,50	2.800	1,07
DAA-70-2T-7,5	7,5	42,40	44	949,94	7.373,63	5,61	2.900	1,07

Abmessungen



MODELL	A	B	B1	C	D	E	F	G	H	I	J	ØK	L	M	N	ØO	ØQ	R	ØT	ØU	ØV	Y	ØZ1
DAA-47-2T	643	560	264	70	275,5	365	60	60	372	165	215	175	355	380	132	168	205	112	11	110	12	367	11
DAA-53-2T	698	609	288,5	70	300	395	60	70	392	185	235	190	410	435	132	168	215	112	11	125	12	422	11
DAA-59-2T-3	789	679	321	71,5	335	451	60	80	468,5	250	300	205	475	500	140	175	230	122	11	140	12	423,5	11
DAA-59-2T-4	789	679	321	71,5	335	451	60	80	468,5	250	300	205	475	500	140	175	230	122	11	140	12	433,5	11
DAA-66-2T	918	807	378	75	411,5	516	60	80	501,5	275	325	205	589	614	140	175	230	126,5	11	140	12	461,5	11
DAA-70-2T-7,5	918	807	378	75	411,5	516	60	80	501,5	275	325	205	589	614	140	175	230	126,5	11	140	12	516,5	11
DAA-70-2T-10	918	807	378	75	411,5	516	60	80	501,5	275	325	205	589	614	140	175	230	126,5	11	140	12	516,5	11