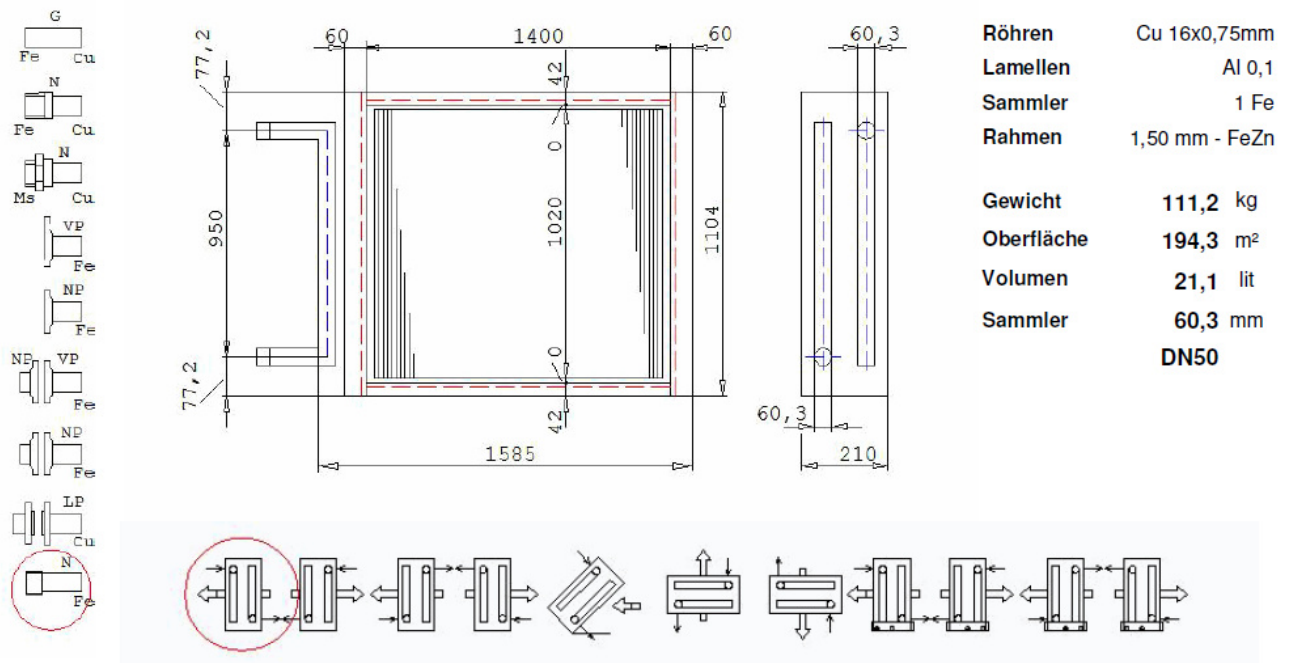


**Heizwasserregister: GV 16IV20 17C.1400/5 21PC4/CuAl A1**

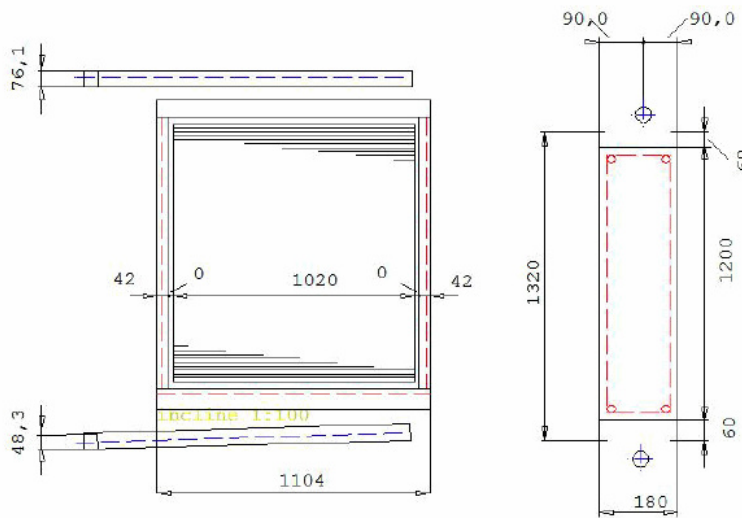
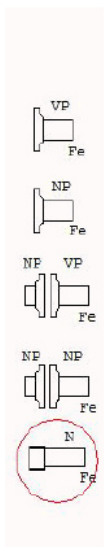
| LUFT                       |                         | Meereshöhe              |                         | 0 m               |                           | Barometerdruck          |           | 1,0133 mBar  |       |
|----------------------------|-------------------------|-------------------------|-------------------------|-------------------|---------------------------|-------------------------|-----------|--------------|-------|
| Luftvolumenstrom           | 14000 m <sup>3</sup> /h | Massenstrom             | 16800 kg/h              | Luftdichte        | 1,200 kg/m <sup>3</sup>   | Geschwindigkeit         | 2,72 m/s  | Druckverlust | 91 Pa |
| Luft IN - Trockentemp.     | 25,0 °C                 | Luft AUS - Trockentemp. | 89,0 °C                 | Kapazität         | 300,0 kW                  | Luft AUS -              | 2 %       |              |       |
| Luft IN - Luftfeuchtigkeit | 50 %                    | Luft AUS - Enthalpie    | 115,3 kJ/kg             |                   |                           | Luft AUS - Wassergehalt | 9,88 g/kg |              |       |
| Luft IN - Enthalpie        | 50,2 kJ/kg              |                         |                         |                   |                           |                         |           |              |       |
| Luft IN - Wassergehalt     | 9,88 g/kg               |                         |                         |                   |                           |                         |           |              |       |
| FLUID                      |                         | WASSER                  |                         | Gefrierpunkt      |                           | 0,0 °C                  |           |              |       |
| Temp. Fluid - IN           | 120,0 °C                | Fluidströmungsrate      | 17,83 m <sup>3</sup> /h | Dichte            | 951,922 kg/m <sup>3</sup> |                         |           |              |       |
| Temp. Fluid - AUS          | 105,0 °C                | Geschwindigkeit         | 1,3 m/s                 | Spezifische Wärme | 4,24 kJ/kgK               |                         |           |              |       |
| Druckverlust               | 18,6 kPa                | Wärmeleitfähigkeit      | 0,69 W/mK               | Viskosität        | 0,0003 mm <sup>2</sup> /s |                         |           |              |       |



Connection: Stahl-Gewinde-Anschluss

**Dampfregister: GP 16IV20 17C.1200/4 68PC1/CuAl OS**

| LUFT                       |                         | Meereshöhe              |             | 0 m               | Barometerdruck           | 1,0133 mBar |
|----------------------------|-------------------------|-------------------------|-------------|-------------------|--------------------------|-------------|
| Luftvolumenstrom           | 14000 m <sup>3</sup> /h | Massenstrom             | 16800 kg/h  | Luftdichte        | 1,200 kg/m <sup>3</sup>  |             |
|                            |                         | Geschwindigkeit         | 3,18 m/s    | Druckverlust      | 90 Pa                    |             |
| Luft IN - Trockentemp.     | 25,0 °C                 | Luft AUS - Trockentemp. | 89,0 °C     | Kapazität         | 300,0 kW                 |             |
| Luft IN - Luftfeuchtigkeit | 50 %                    | Luft AUS -              | 2 %         |                   |                          |             |
| Luft IN - Enthalpie        | 50,2 kJ/kg              | Luft AUS - Enthalpie    | 115,3 kJ/kg |                   |                          |             |
| Luft IN - Wassergehalt     | 9,88 g/kg               | Luft AUS - Wassergehalt | 9,88 g/kg   |                   |                          |             |
| FLUID                      |                         | Dampf                   |             |                   |                          |             |
| Temperatur                 | 139,0 °C                | Druckverlust            | 1,97 kPa    | Dampfmassenstrom  | 0,1397 kg/s              |             |
| Druck                      | 3,5 bar                 |                         |             | Dampfvolumenstrom | 0,0730 m <sup>3</sup> /s |             |

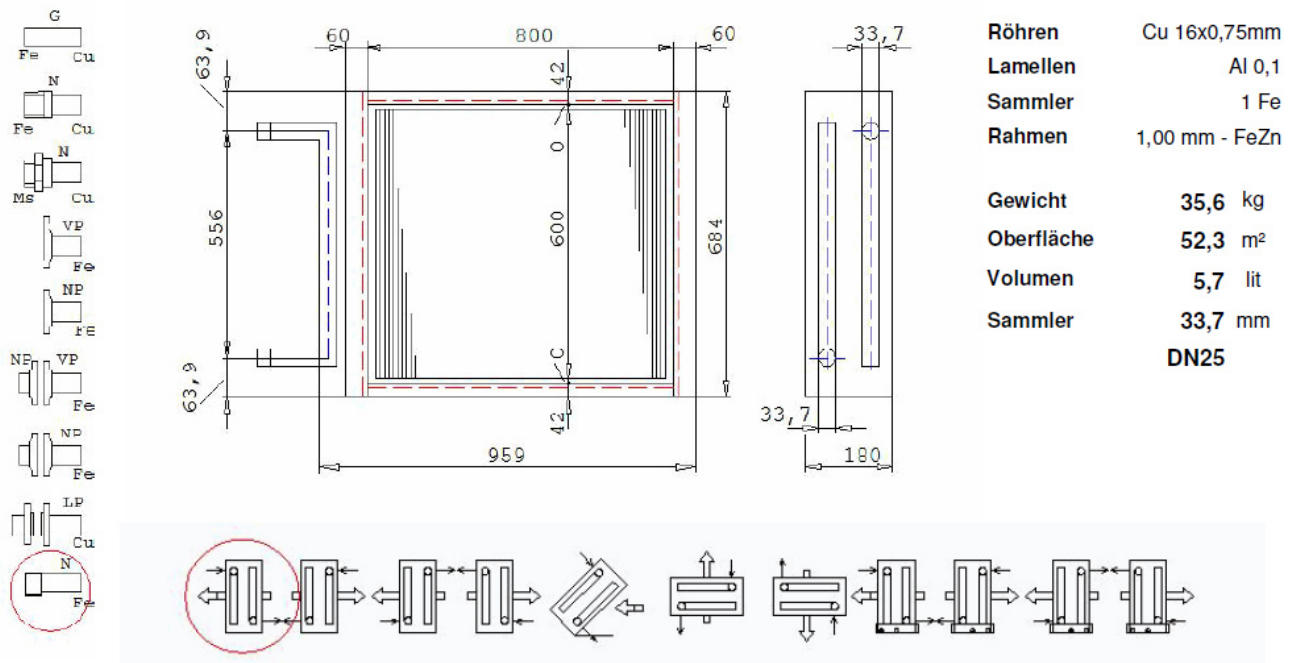


|            |                         |
|------------|-------------------------|
| Röhren     | Cu 16x1mm               |
| Lamellen   | Al 0,1                  |
| Sammler    | 1 Fe                    |
| Rahmen     | 1,25 mm - FeZn          |
| Gewicht    | 97,1 kg                 |
| Oberfläche | 133,3 m <sup>2</sup>    |
| Volumen    | 13,7 lit                |
| Sammler    | 76,1/48,3 mm<br>DN65/40 |

Connection: Gewinde-Anschluss

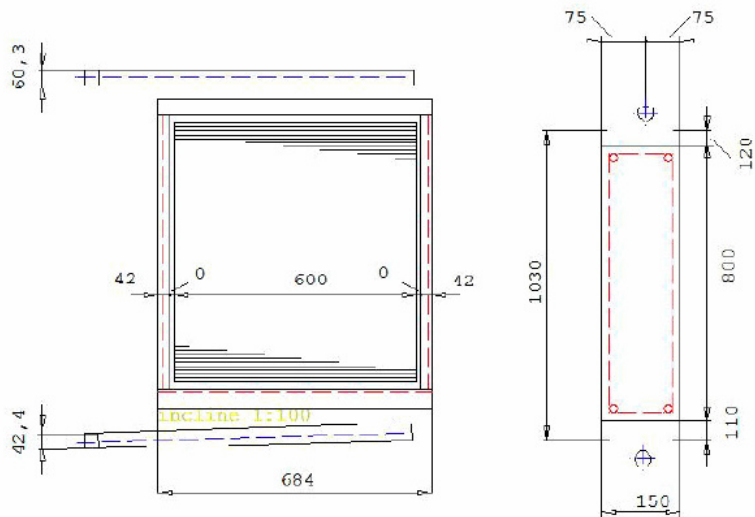
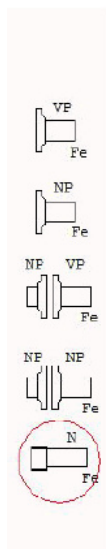
**Heizwasserregister: GV 16IV20 10C.800/4 6PC6/CuAl A1**

| <b>LUFT</b>                |                        | Meereshöhe              |                        | 0 m                 | Barometerdruck            | 1,0133 mBar |
|----------------------------|------------------------|-------------------------|------------------------|---------------------|---------------------------|-------------|
| Luftvolumenstrom           | 5000 m <sup>3</sup> /h | Massenstrom             | 6000 kg/h              | Luftdichte          | 1,200 kg/m <sup>3</sup>   |             |
|                            |                        | Geschwindigkeit         | 2,89 m/s               | Druckverlust        | 79 Pa                     |             |
| Luft IN - Trockentemp.     | 25,0 °C                | Luft AUS - Trockentemp. | 84,7 °C                | Kapazität           | 100,0 kW                  |             |
| Luft IN - Luftfeuchtigkeit | 50 %                   | Luft AUS -              | 3 %                    |                     |                           |             |
| Luft IN - Enthalpie        | 50,2 kJ/kg             | Luft AUS - Enthalpie    | 110,9 kJ/kg            |                     |                           |             |
| Luft IN - Wassergehalt     | 9,88 g/kg              | Luft AUS - Wassergehalt | 9,88 g/kg              |                     |                           |             |
| <b>FLUID</b>               |                        | <b>WASSER</b>           |                        | <b>Gefrierpunkt</b> |                           | 0,0 °C      |
| Temp. Fluid - IN           | 120,0 °C               | Fluidströmungsrate      | 5,94 m <sup>3</sup> /h | Dichte              | 951,922 kg/m <sup>3</sup> |             |
| Temp. Fluid - AUS          | 105,0 °C               | Geschwindigkeit         | 1,5 m/s                | Spezifische Wärme   | 4,24 kJ/kgK               |             |
| Druckverlust               | 28,4 kPa               | Wärmeleitfähigkeit      | 0,69 W/mK              | Viskosität          | 0,0003 mm <sup>2</sup> /s |             |



**Dampfregister: GP 12IV25 18C.800/3 54PC1/CuAl OS**

| LUFT                       |                        | Meereshöhe              |             | 0 m               | Barometerdruck           | 1,0133 mBar |
|----------------------------|------------------------|-------------------------|-------------|-------------------|--------------------------|-------------|
| Luftvolumenstrom           | 5000 m <sup>3</sup> /h | Massenstrom             | 6000 kg/h   | Luftdichte        | 1,200 kg/m <sup>3</sup>  |             |
|                            |                        | Geschwindigkeit         | 2,89 m/s    | Druckverlust      | 62 Pa                    |             |
| Luft IN - Trockentemp.     | 25,0 °C                | Luft AUS - Trockentemp. | 84,7 °C     | Kapazität         | 100,0 kW                 |             |
| Luft IN - Luftfeuchtigkeit | 50 %                   | Luft AUS -              | 3 %         |                   |                          |             |
| Luft IN - Enthalpie        | 50,2 kJ/kg             | Luft AUS - Enthalpie    | 110,9 kJ/kg |                   |                          |             |
| Luft IN - Wassergehalt     | 9,88 g/kg              | Luft AUS - Wassergehalt | 9,88 g/kg   |                   |                          |             |
| FLUID                      |                        | Dampf                   |             |                   |                          |             |
| Temperatur                 | 139,0 °C               | Druckverlust            | 0,62 kPa    | Dampfmassenstrom  | 0,0467 kg/s              |             |
| Druck                      | 3,5 bar                |                         |             | Dampfvolumenstrom | 0,0244 m <sup>3</sup> /s |             |



|            |                         |
|------------|-------------------------|
| Röhren     | Cu 12x0,7mm             |
| Lamellen   | Al 0,1                  |
| Sammler    | 1 Fe                    |
| Rahmen     | 1,00 mm - FeZn          |
| Gewicht    | 37,3 kg                 |
| Oberfläche | 30,5 m <sup>2</sup>     |
| Volumen    | 4,3 lit                 |
| Sammler    | 60,3/42,4 mm<br>DN50/32 |

Connection: Gewinde-Anschluss